
ЗАКРЫТОЕ АКЦИОНЕРНОЕ ОБЩЕСТВО
«ИНСТИТУТ «СЕВЗАПЭНЕРГОМОНТАЖПРОЕКТ»



СТАНДАРТ
ОРГАНИЗАЦИИ

СТО 79814898
131–
2009

Опоры стационарных трубопроводов
атомных станций
на давление до 4,0 МПа (40 кгс/см²)

ОПОРЫ ХОМУТОВЫЕ СКОЛЬЗЯЩИЕ, НЕПОДВИЖНЫЕ И НАПРАВЛЯЮЩИЕ

Типы и основные размеры

Издание официальное

Санкт-Петербург
2009

Предисловие

Цели и принципы стандартизации в Российской Федерации установлены Федеральным законом от 27 декабря 2002 г. N 184-ФЗ «О техническом регулировании», а правила применения стандартов организации – ГОСТ Р 1.4-2004 «Стандартизация в Российской Федерации. Стандарты организаций. Общие положения»

Сведения о стандарте

1 РАЗРАБОТАН И ВНЕСЕН отделом разработки оборудования и нормативно-технической документации ЗАО «Института «Севзапэнергомонтажпроект»

2 СОГЛАСОВАН с Проектно-конструкторским филиалом ОАО «Концерн Росэнергоатом», ОАО Атомэнергопроект»

3 УТВЕРЖДЕН И ВВЕДЕН В ДЕЙСТВИЕ Приказом ЗАО «Институт «Севзапэнергомонтажпроект» от 10.12.2009 г. № 317

4 ВВОДИТСЯ ВПЕРВЫЕ

Информация об изменениях к настоящему стандарту предоставляется в ежегодно обновляемом перечне действующей нормативно-технической документации ЗАО «Институт «Севзапэнергомонтажпроект» на сайте www.szemp.ru

Настоящий стандарт не может быть полностью или частично воспроизведен, тиражирован и распространен в качестве официального издания без разрешения ОАО «Концерн Росэнергоатом» и организации-разработчика

Введение

Настоящий стандарт создан с целью систематизации требований нормативной базы Федеральной службы по экологическому, технологическому и атомному надзору к объектам стандартизации, и может применяться другими организациями в порядке и на условиях, оговоренных ГОСТ Р 1.4–2004 (пункты 4.17 и 4.18).

СТАНДАРТ ОРГАНИЗАЦИИ

Опоры стационарных трубопроводов
атомных станций
на давление до 4,0 МПа (40 кгс/см²)

ОПОРЫ ХОМУТОВЫЕ СКОЛЬЗЯЩИЕ, НЕПОДВИЖНЫЕ И НАПРАВЛЯЮЩИЕ**Типы и основные размеры**

Дата введения – 2010 – 02 – 01

1 Область применения

Настоящий стандарт распространяется на хомутовые скользящие, неподвижные и направляющие опоры стационарных трубопроводов атомных станций (АС) низкого давления с условными проходами от DN 50 до DN 1000 и температурой рабочей среды не более 200°C, отнесенные к группам В и С «Правил устройства и безопасной эксплуатации оборудования и трубопроводов атомных энергетических установок» – ПНАЭ Г-7-008 [1], утвержденных Госатомнадзором России.

Настоящий стандарт может быть также применен для стационарных трубопроводов АС, на которые распространяются «Правила устройства и безопасной эксплуатации трубопроводов пара и горячей воды для объектов использования атомной энергии» – НП-045 [2], утвержденные Госатомнадзором России, строительные нормы и правила – СНиП 3.05.05 [3], утвержденные Госстроем СССР, и «Правила устройства и безопасной эксплуатации технологических трубопроводов» – ПБ 03-585 [4], утвержденные Госгортехнадзором России.

2 Нормативные ссылки

В настоящем стандарте использованы ссылки на следующие стандарты:

ГОСТ 2.101-68 Единая система конструкторской документации. Виды изделий;

ГОСТ 5264-80 Ручная дуговая сварка. Соединения сварные. Основные типы, конструктивные элементы и размеры

ГОСТ 14771-76 Дуговая сварка в защитном газе. Соединения сварные. Основные типы, конструктивные элементы и размеры

Примечание – При пользовании настоящим стандартом целесообразно проверить действие ссылочных стандартов в информационной системе общего пользования – на официальном сайте национального органа Российской Федерации по стандартизации в сети Интернет или по ежегодно издаваемому информационному указателю «Национальные стандарты», который опубликован по состоянию на 1 января текущего года, и по соответствующим ежемесячно издаваемым информационным указателям, опубликованным в текущем году. Если ссылочный документ заменен (изменен), то при пользовании настоящим стандартом следует руководствоваться замененным (измененным) документом. Если ссылочный документ отменен без замены, то положение, в котором дана ссылка на него, применяется в части, не затрагивающей эту ссылку.

3 Термины, определения и обозначения

3.1 В настоящем стандарте применены термины по ГОСТ 2.101 и следующие термины с соответствующими определениями:

3.1.1 **опора**: Металлоконструкция, служащая для установки и закрепления трубопровода в проектное положение.

3.1.2 **трубопровод**: Совокупность деталей и сборочных единиц из труб с относящимися к ним элементами, предназначенная для транспортировки рабочей среды от одного оборудования к другому.

3.2 В настоящем стандарте применены следующие обозначения:

PN – номинальное (условное) давление по ГОСТ 26349;

DN – условный проход (номинальный размер) по ГОСТ 28338;

Dн – наружный диаметр трубопровода;

НУЭ – нормальные условия эксплуатации;

ПЗ – проектное землетрясение;

MPЗ – максимальное расчетное землетрясение;

Pz – вертикальная допускаемая нагрузка;

Py – горизонтальная боковая допускаемая нагрузка;

Px – горизонтальная осевая допускаемая нагрузка.

4 Общие положения

4.1 Опоры сварные скользящие, неподвижные и направляющие изготавливаются по технической документации организации-разработчика настоящего стандарта.

4.2 Материал опор, способы сварки и сварочные материалы по СТО 79814898 128-2009 [5].

4.3 Технические требования, правила приемки, методы испытания, маркировка, упаковка, транспортирование, хранение опор и гарантии Изготовителя по ТУ 34-10-10380 [6].

4.4 Масса опор теоретическая и приведена для справок.

5 Типы и основные размеры

5.1 Типы опор:

- скользящие;
- неподвижные:
 - 1) тип I;
 - 2) тип II (усиленная);
- направляющие.

(Измененная редакция, Изм. № 2)

5.2 Расчетные допускаемые нагрузки на опоры приведены в таблицах 1 – 4.

Т а б л и ц а 1 – Допускаемые нагрузки для скользящих опор

Обозначение типоразмера опоры для трубопроводов из стали		Dн, мм	Допускаемые вертикальные нагрузки Pz, кН		
углеродистой	коррозионно-стойкой		НУЭ	НУЭ+МРЗ	НУЭ+ПЗ
001	002	57	5,5	7,5	8,0
003	004	76	6,0	8,5	9,0
005	006	89	6,5	9,0	10,0
007	008	108	13,5	19,0	20,0
009	010	133	14,0	19,5	21,0
011	012	159	15,0	20,5	22,0
013	014	219	28,5	40,0	42,0
015	016	273	34,5	48,0	51,0
017	018	325	41,0	56,5	60,0
019	020	377	45,5	63,0	67,0
021	022	426	54,5	75,5	80,0
023	024	530	134,5	186,0	197,0
025	026	630	143,5	198,5	210,0
027	028	720	171,0	236,5	250,0
029	030	820	204,5	282,5	299,0
031	032	920	302,0	418,0	442,0
033	034	1020	307,5	425,5	450,0

Т а б л и ц а 2 – Допускаемые нагрузки для неподвижных опор, тип I

Обозначение типоразмера опоры для трубопроводов из стали		Dн, мм	Допускаемые нагрузки, кН					
углеродистой	коррозионно-стойкой		НУЭ		НУЭ+МРЗ		НУЭ+ПЗ	
			Pz*=Px	Py	Pz*=Px	Py	Pz*=Px	Py
041	042	57	2,5	2,0	3,5	2,5	4,0	3,0
043	044	76	3,0		4,0	3,0	4,5	3,5
045	046	89		3,0	4,5	4,0	5,0	4,5
047	048	108	4,0		5,5	4,5	6,0	5,0
049	050	133	6,0	3,5	8,5	5,0	9,0	5,5
051	052	159	6,5	5,0	9,0	7,0	10,0	7,5
053	054	219	8,0		11,0		12,0	
055	056	273	9,5	5,5	13,0	8,0	14,0	8,5
057	058	325	10,0		14,0		15,0	
059	060	377	11,5	6,0	16,0	8,5	17,0	9,5
061	062	426	14,0	7,0	19,5	10,0	21,0	10,5
063	064	530	24,5	13,5	34,0	19,0	36,0	20,0
065	066	630	41,0	21,5	56,5	30,0	60,0	32,0
067	068	720	47,5	27,0	66,0	37,5	70,0	40,0
069	070	820	54,5	30,5	75,5	42,5	80,0	45,0
071	072	920	61,5	30,5	85,0	42,5	90,0	45,0
073	074	1020	136,5	130,0	189,0	179,5	200,0	190,0

* Допускаемая нагрузка в вертикальном направлении вверх составляет не более 50 % вертикальной прижимающей допускаемой нагрузки.

Т а б л и ц а 3 – Допускаемые нагрузки для неподвижных опор, тип II

Обозначение типоразмера опоры для трубопроводов из стали		Dн, мм	Допускаемые нагрузки, кН					
углеродистой	коррозионно-стойкой		НУЭ		НУЭ+МРЗ		НУЭ+ПЗ	
			Pz*=Px	Py	Pz*=Px	Py	Pz*=Px	Py
075	076	76	4,0	3,0	6,0	5,0	6,5	5,5
077	078	89	4,5	4,0	6,5	6,0	7,0	6,5
079	080	108	9,0	4,5	12,0	6,5	13,0	7,0
081	082	133	11,5	11,0	16,0	15,0	17,0	16,0
083	084	159	24,5	13,0	34,0	18,0	36,0	19,5
085	086	219	28,0	14,0	38,5	19,5	41,0	21,0
087	088	273	32,0	31,5	44,0	44,0	47,0,0	46,5
089	090	325	41,0	37,0	56,5	51,0	60,0	54,0
091	092	377	47,0	39,0	65,0	54,0	69,0	57,0
093	094	426	54,5	41,0	75,5	56,5	80,0	60,0
095	096	530	68,0	44,0	94,5	61,0	100,0	65,0
097	098	630	82,0	47,5	113,5	66,0	120,0	70,0
099	100	720	92,0	49,0	127,5	68,0	135,0	72,0
101	102	820	136,5	136,0	189,0	188,0	200,0	199,0
103	104	920	158,5	158,0	218,5	209,5	232,0	231,0
105	106	1020	205,0	205,0	283,5	283,5	300,0	300,0

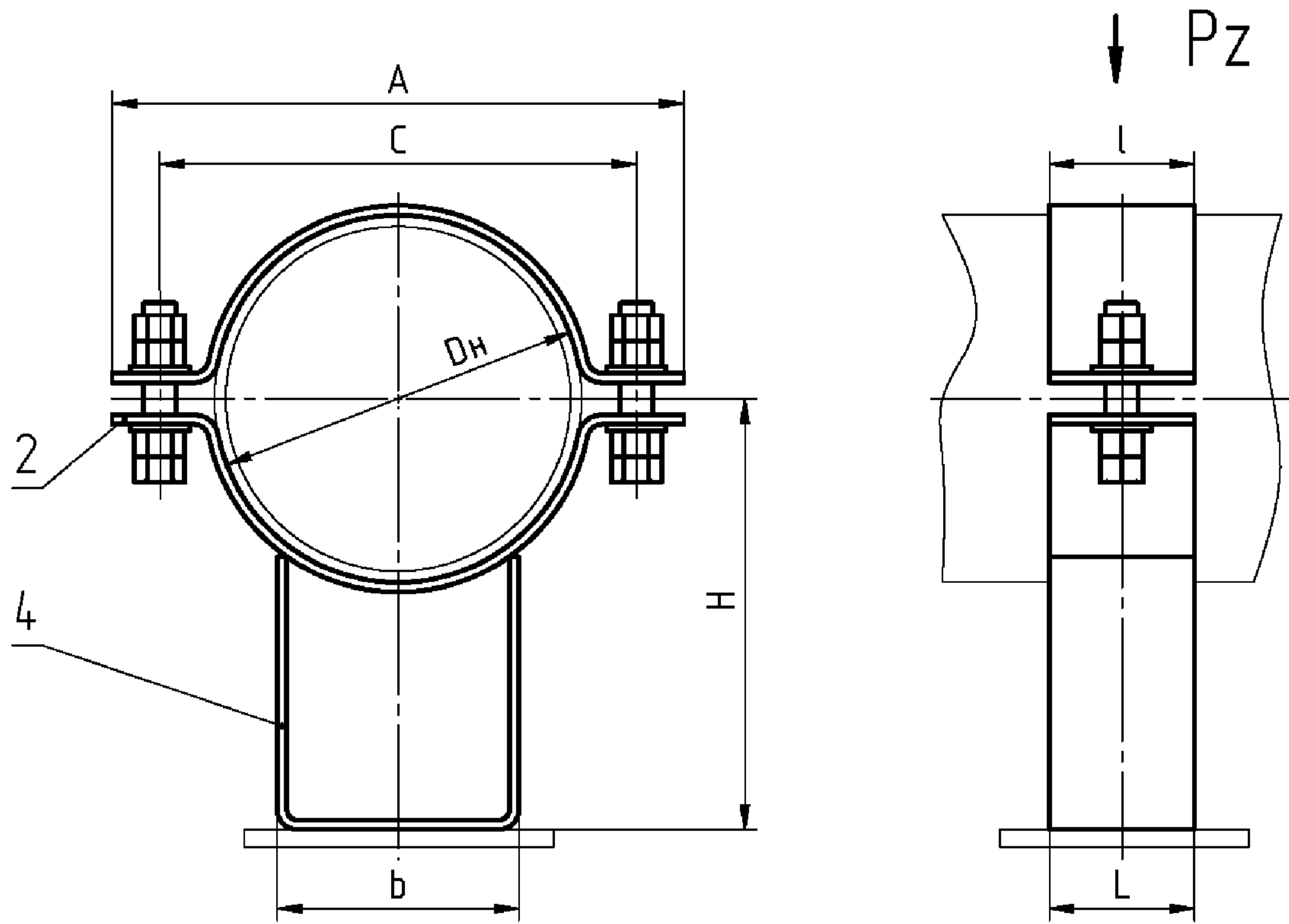
* Допускаемая нагрузка в вертикальном направлении вверх составляет не более 50 % вертикальной прижимающей допускаемой нагрузки.

Т а б л и ц а 4 – Допускаемые нагрузки для направляющих опор

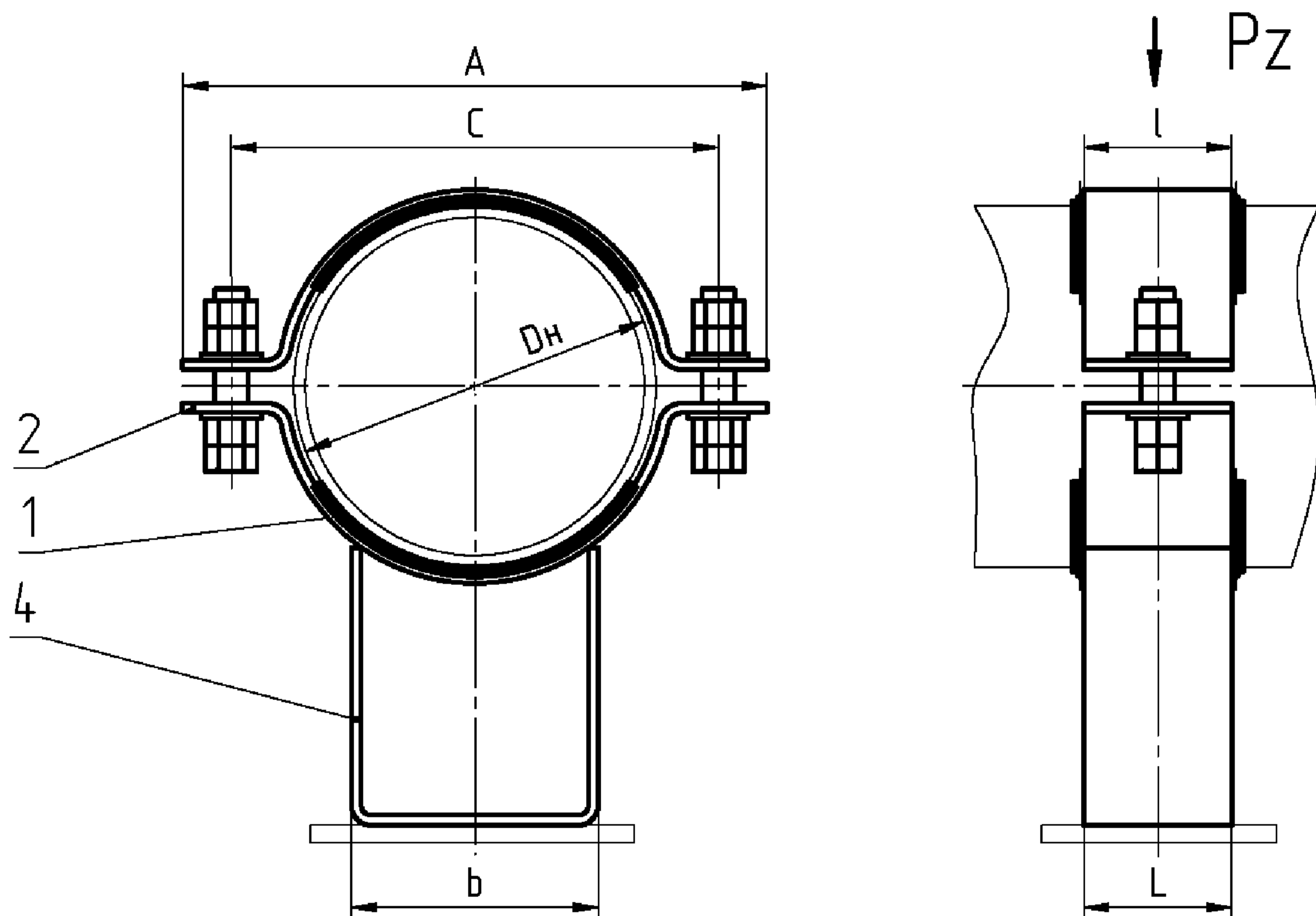
Обозначение типоразмера опоры для трубопроводов из стали		Dн, мм	Допускаемые нагрузки, кН					
углеродистой	коррозионно-стойкой		НУЭ		НУЭ+МРЗ		НУЭ+ПЗ	
			Pz	Py	Pz	Py	Pz	Py
107	108	57	4,0	3,0	5,5	4,5	6,0	5,0
109	110	76	4,5	3,5	6,5	5,0	7,0	5,5
111	112	89	5,0	4,5	7,5	6,5	8,0	7,0
113	114	108	6,0	5,0	8,5	7,0	9,0	7,0
115	116	133	9,0		13,0	7,5	14,0	8,0
117	118	159	10,0	7,5	14,0	10,5	15,0	11,5
119	120	219	11,5	8,0	16,0	11,0	17,0	12,0
121	122	273	13,0	9,0	18,0	12,5	19,0	13,5
123	124	325	13,5	9,5	19,0	13,0	20,0	14,0
125	126	377	21,5	11,0	30,0	15,0	32,0	16,0
127	128	426	26,0	13,0	36,0	18,0	38,0	19,0
129	130	530	37,0	20,5	51,0	28,0	54,0	30,0
131	132	630	47,5	24,0	66,0	33,0	70,0	35,0
133	134	720	54,5	31,0	75,5	43,5	80,0	46,0
135	136	820	68,0	47,0	94,5	65,0	100,0	69,0
137	138	920	75,0	47,5	104,0	66,0	110,0	70,0
139	140	1020	116,0	58,0	160,5	80,0	170,0	85,0

5.3 Основные размеры опор должны соответствовать:

- рисункам 1 – 4 и таблице 5 – для скользящих опор;
- рисункам 5 – 8 и таблице 6 – для неподвижных опор, тип I;
- рисункам 9 – 13 и таблице 7 – для неподвижных опор, тип II;
- рисункам 14 – 17 и таблице 8 – для направляющих опор.



а) из углеродистой стали

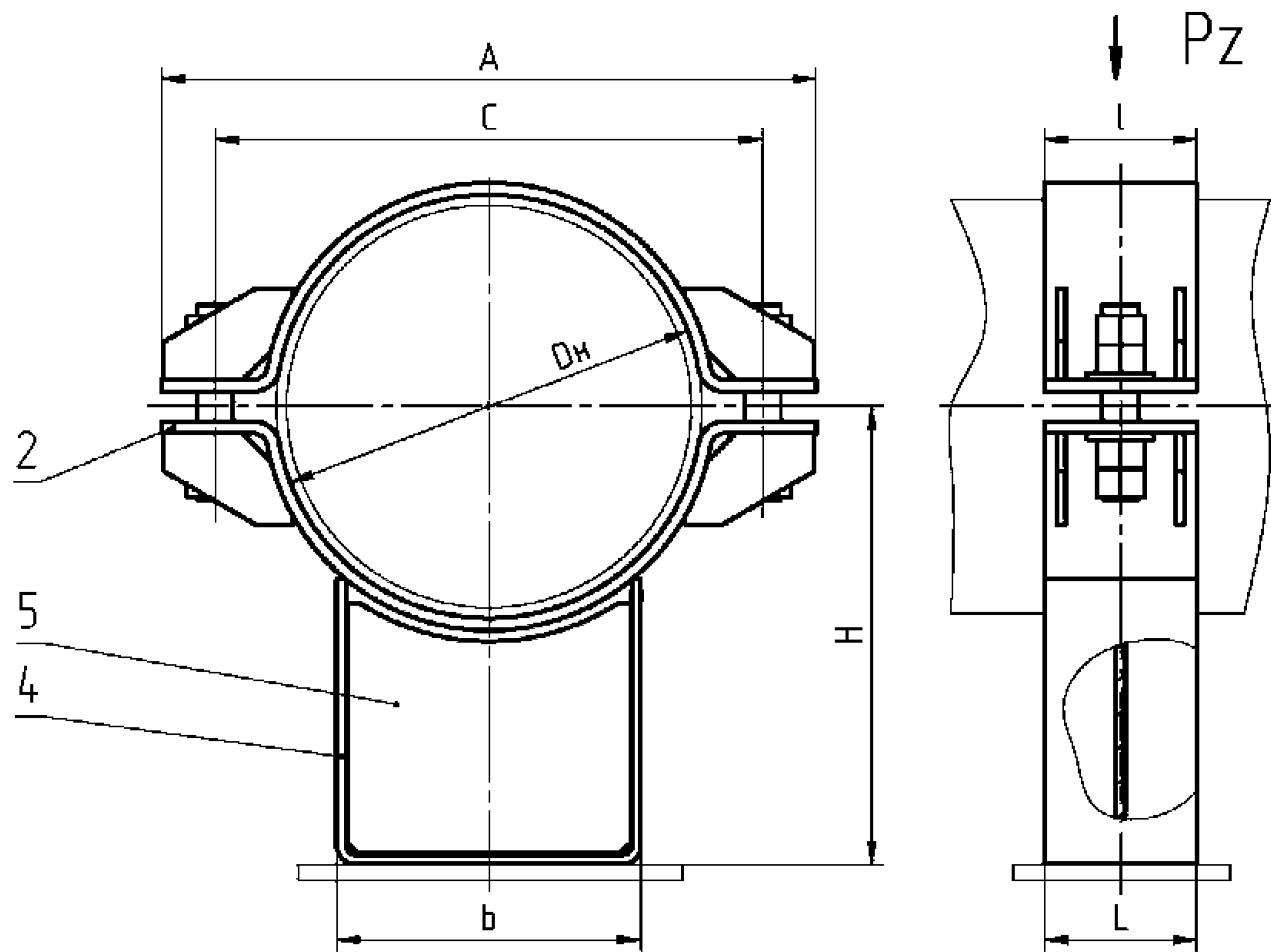


б) из коррозионно-стойкой стали

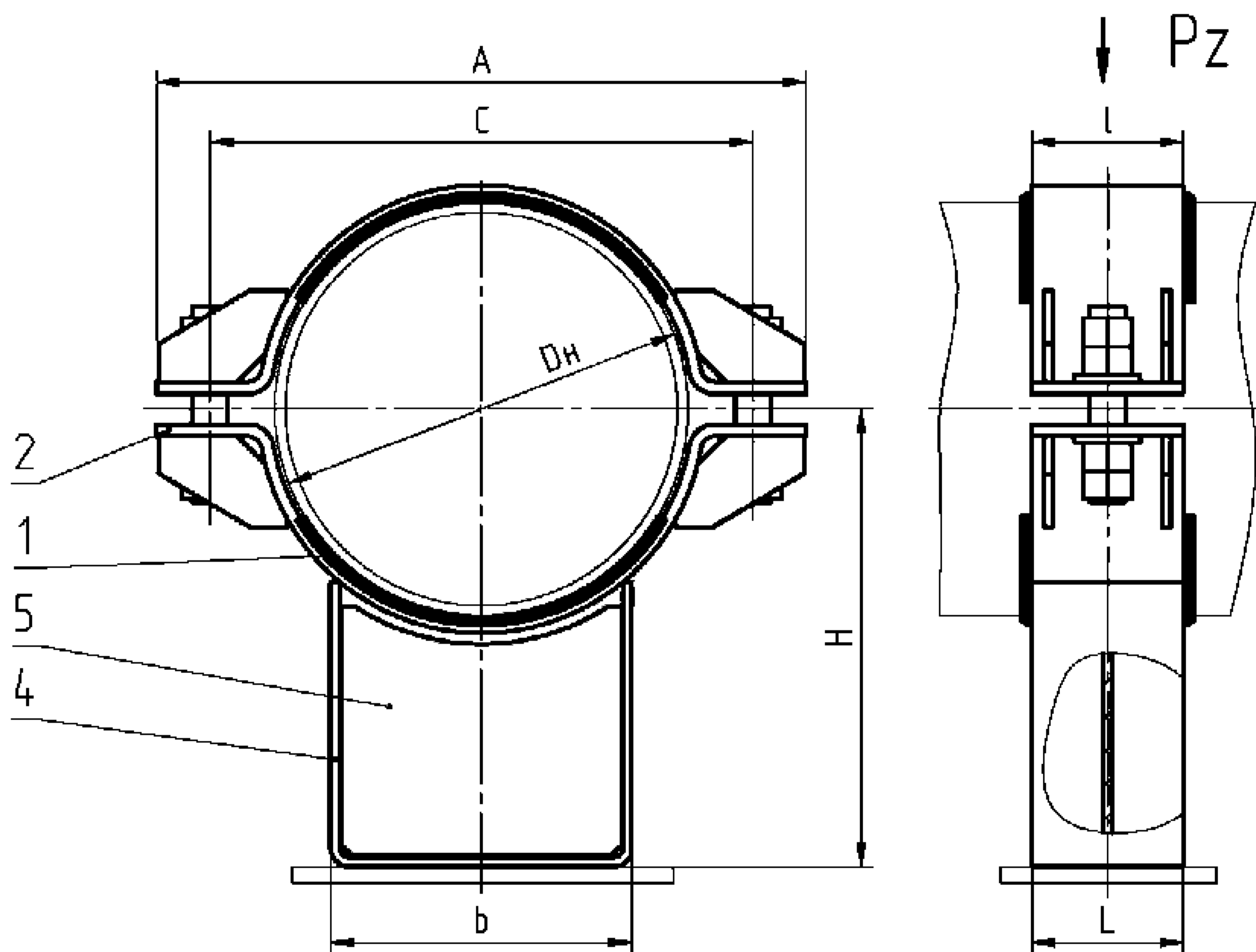
Размеры для справок.

- 1 – Прокладка
- 2 – Полухомут
- 4 – Скоба

Рисунок 1 – Опора хомутовая скользящая для DN от 50 до 200



а) из углеродистой стали

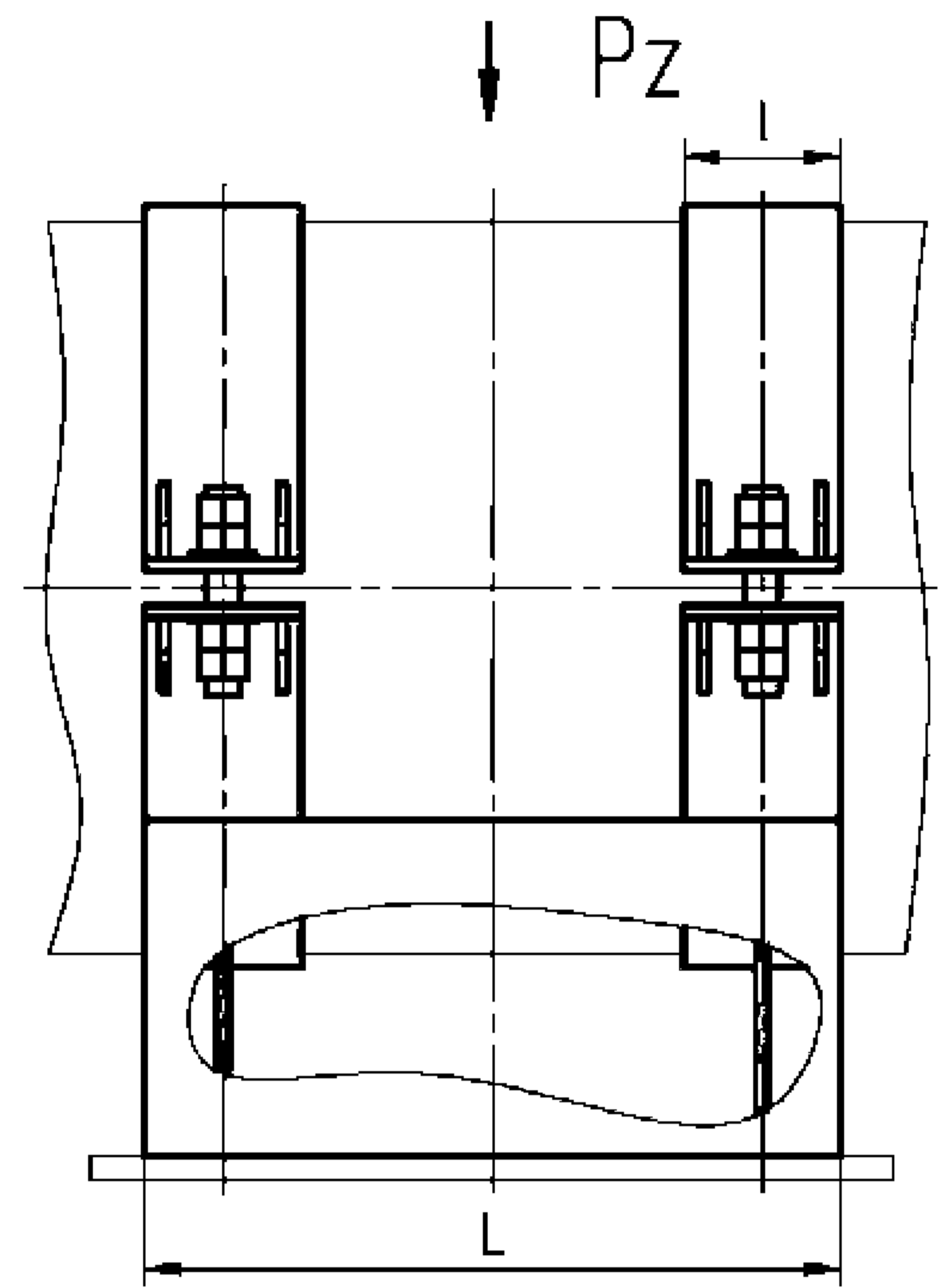
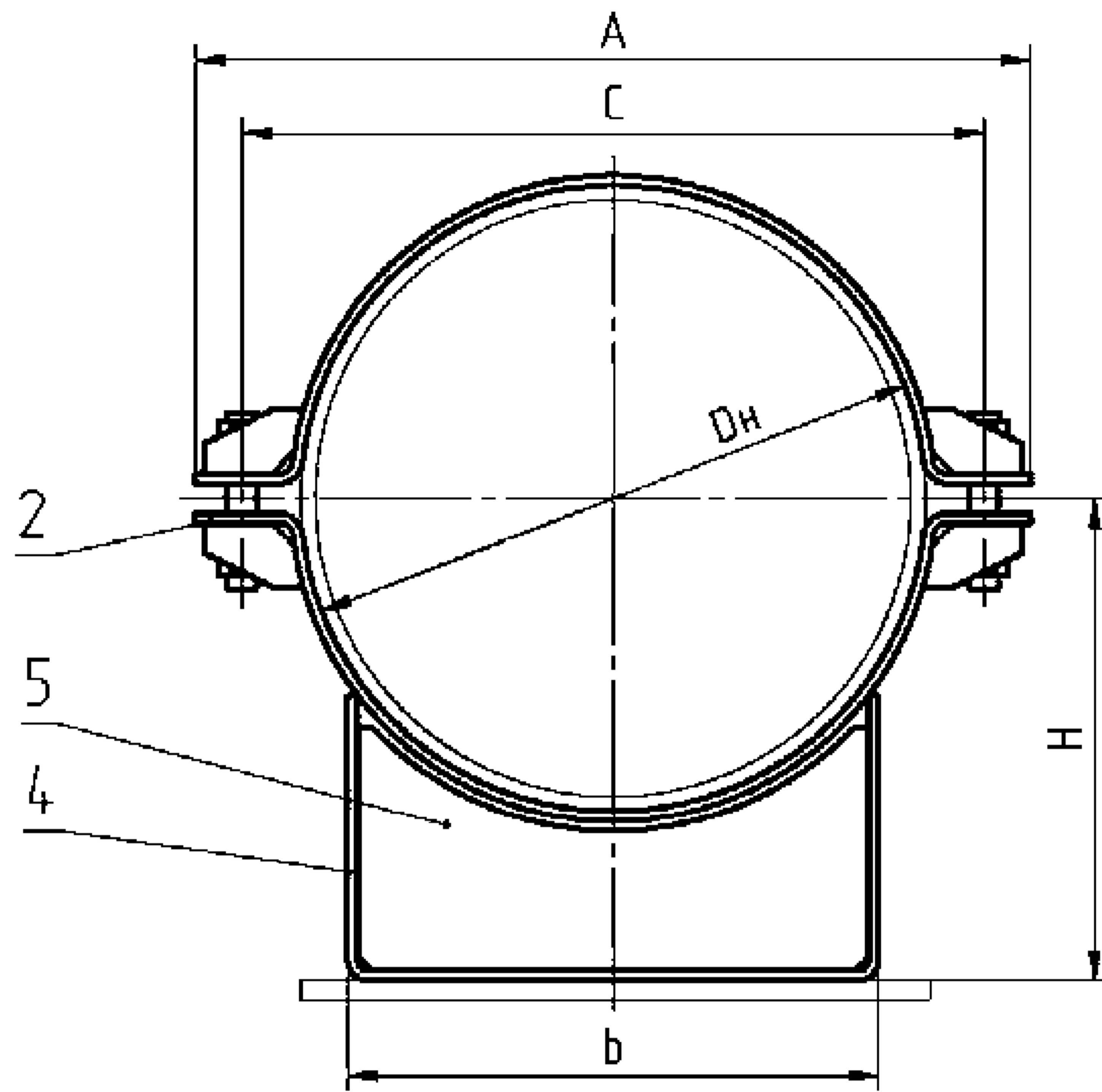


б) из коррозионно-стойкой стали

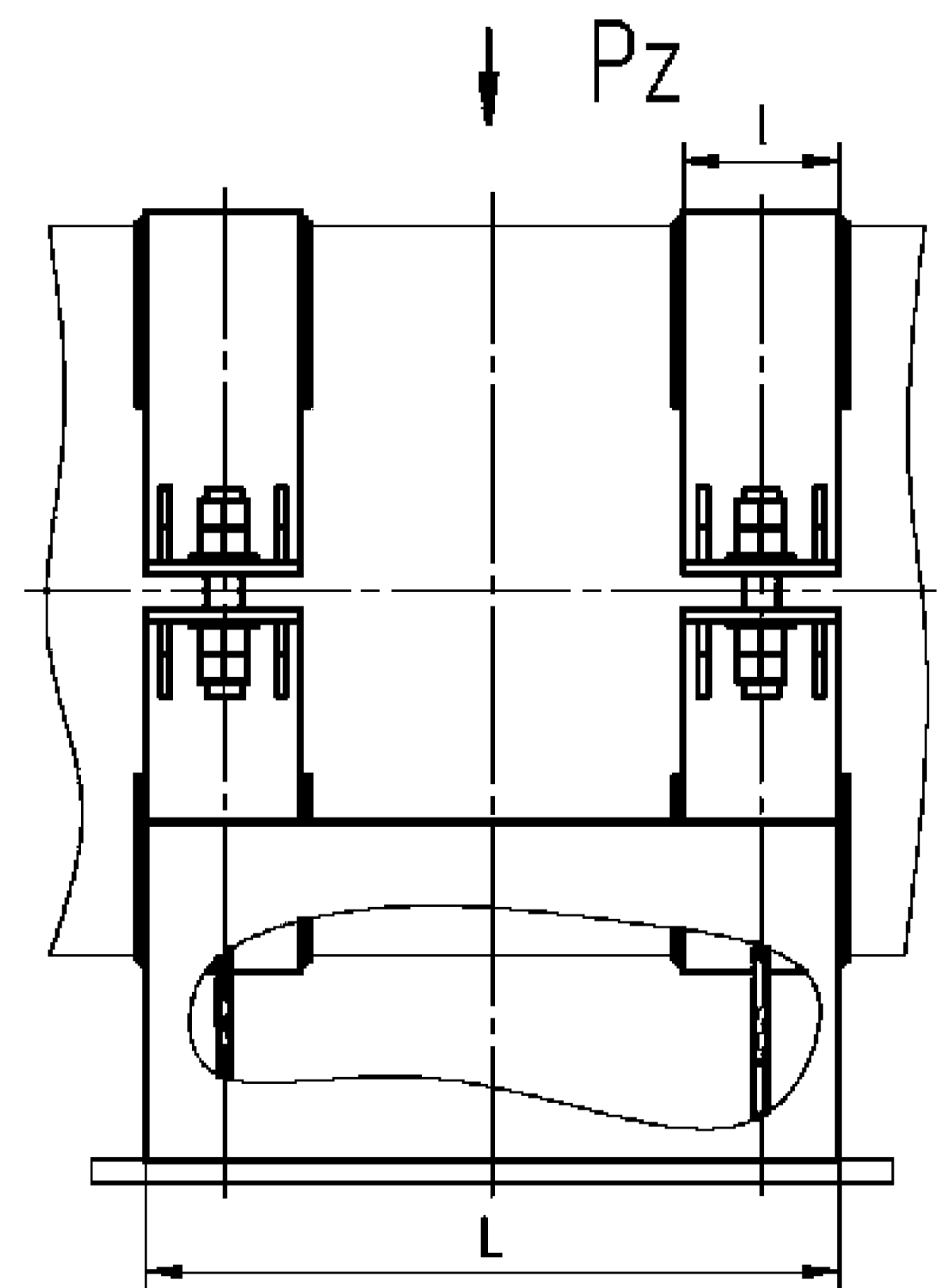
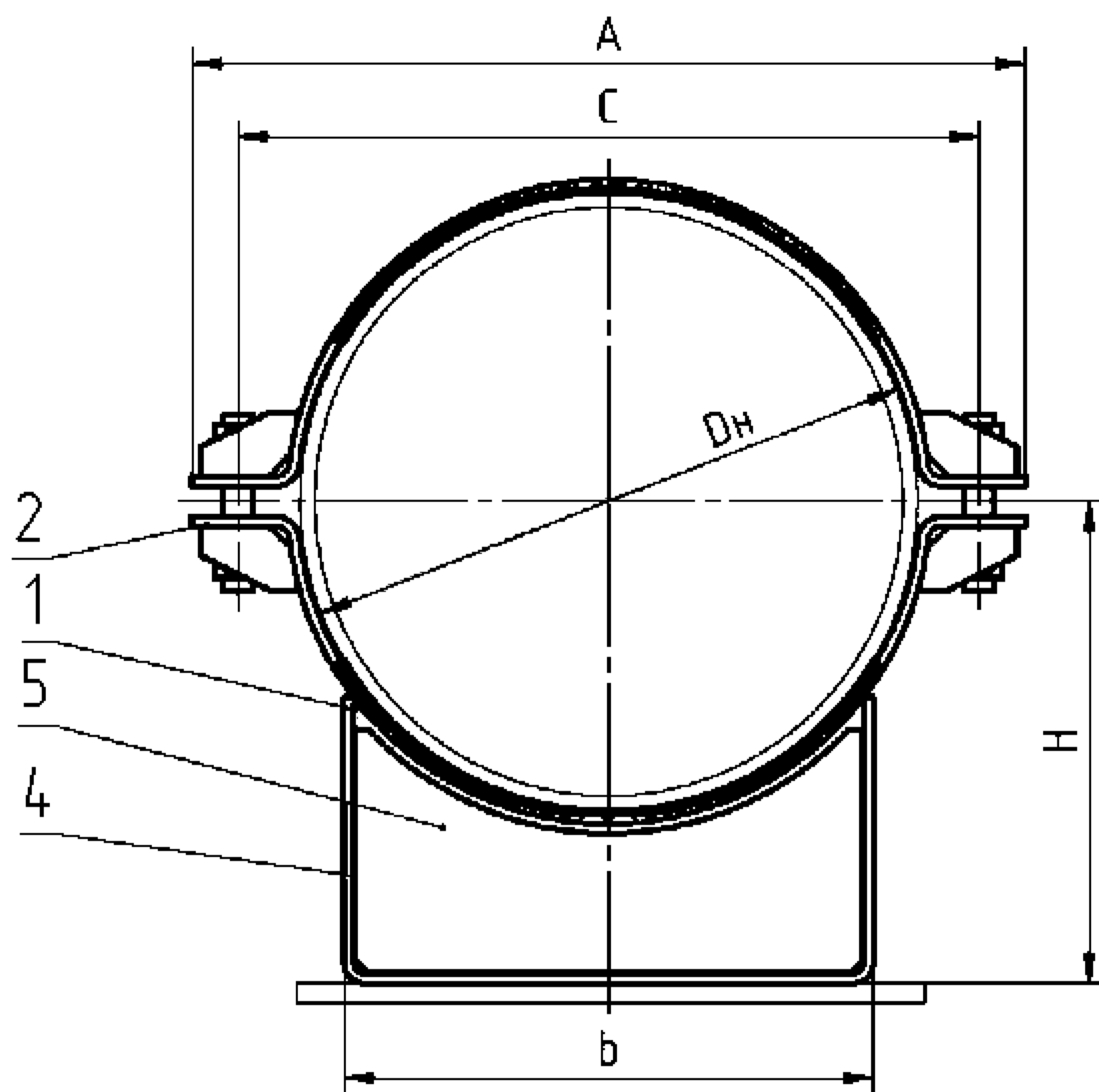
Размеры для справок.

- 1 – Прокладка
- 2 – Полухомут
- 4 – Скоба
- 5 – Ребро

Рисунок 2 – Опора хомутовая скользящая для DN от 250 до 400



а) из углеродистой стали

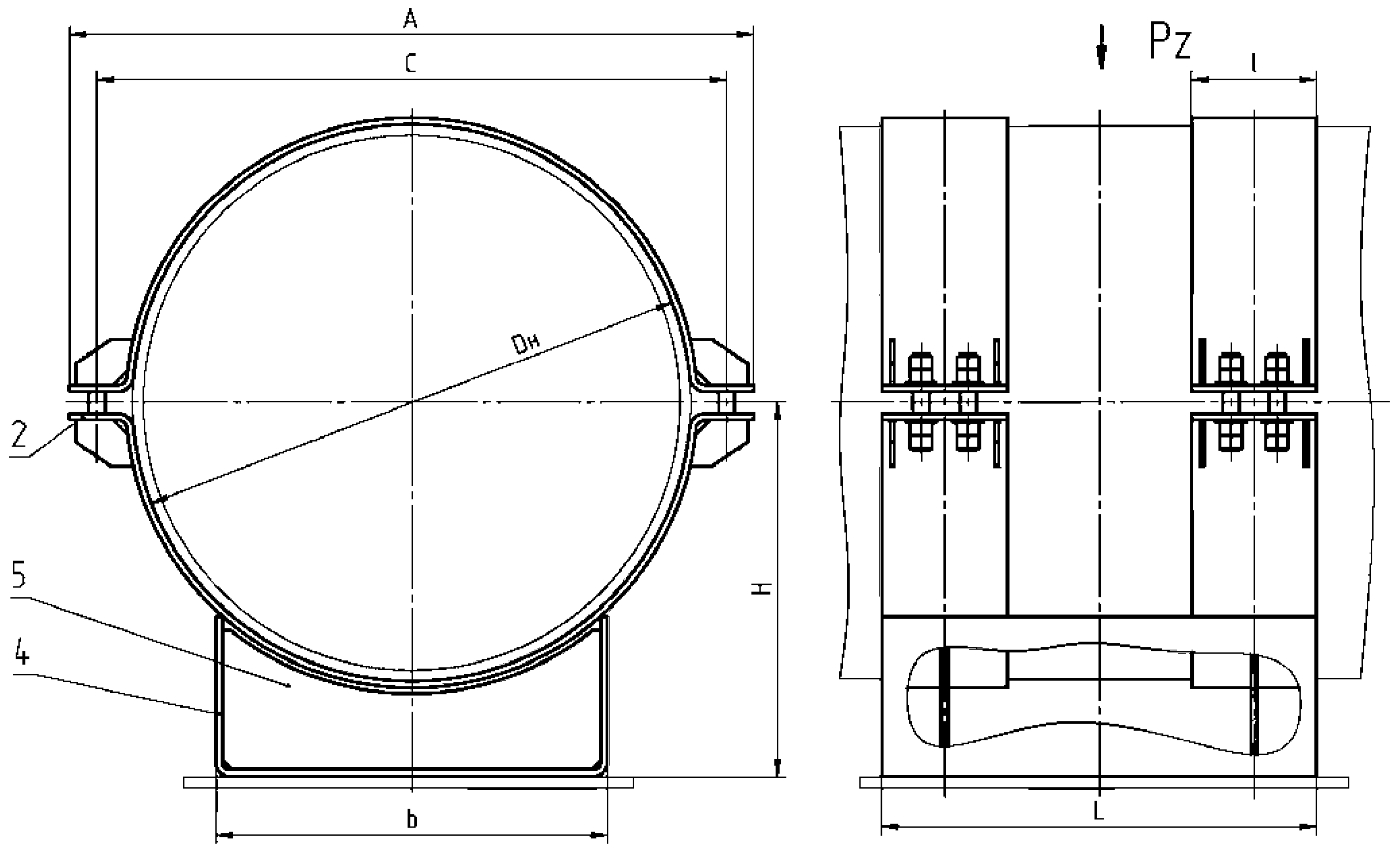


б) из коррозионно-стойкой стали

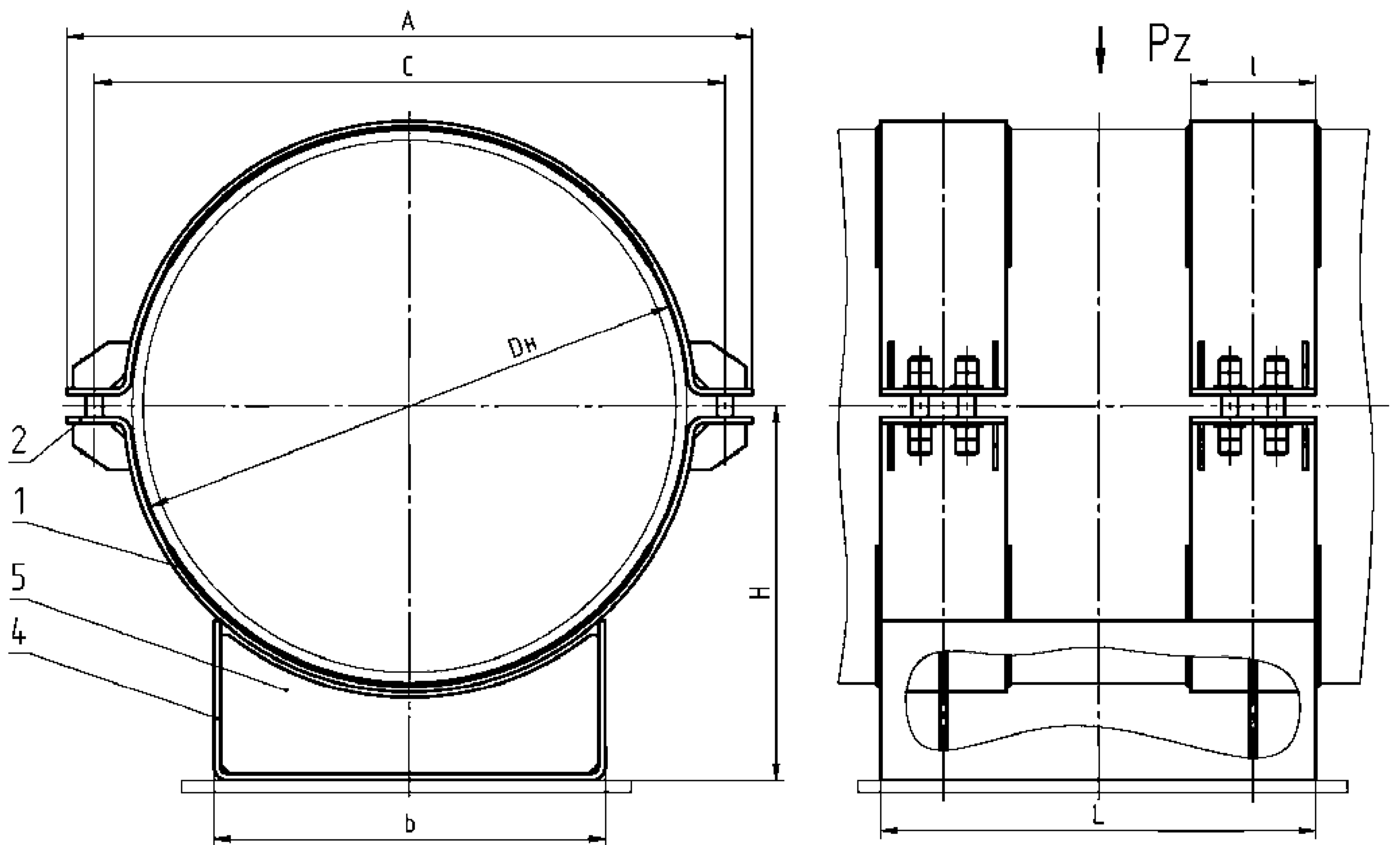
Размеры для справок.

- 1 – Прокладка
- 2 – Полухомут
- 4 – Скоба
- 5 – Ребро

Рисунок 3 – Опора хомутовая скользящая для DN от 500 до 900



а) из углеродистой стали



б) из коррозионно-стойкой стали

Размеры для справок.

- 1 – Прокладка
- 2 – Полухомут
- 4 – Скоба
- 5 – Ребро

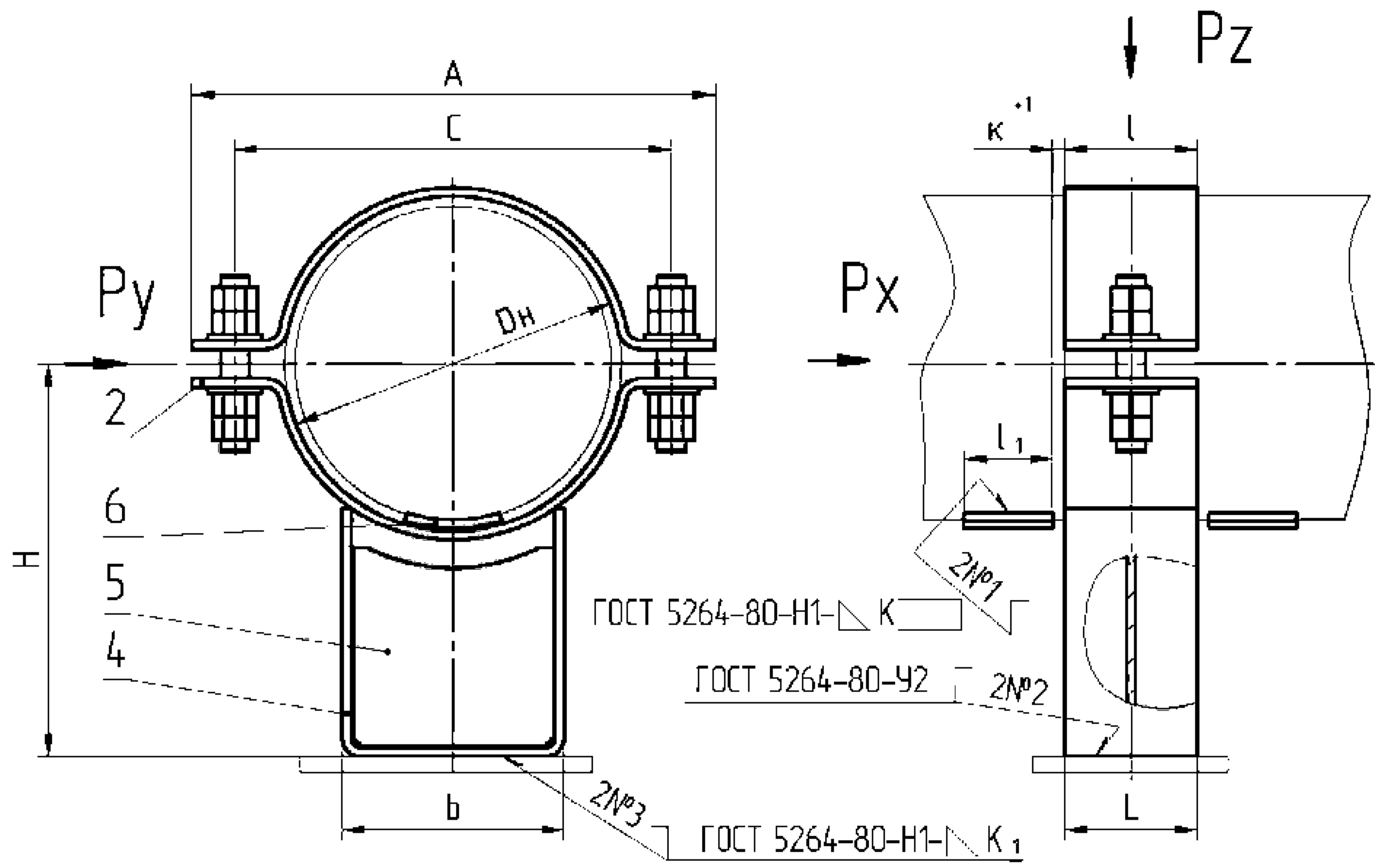
Рисунок 4 – Опора хомутовая скользящая для DN 1000

Т а б л и ц а 5 – Основные размеры хомутовых скользящих опор

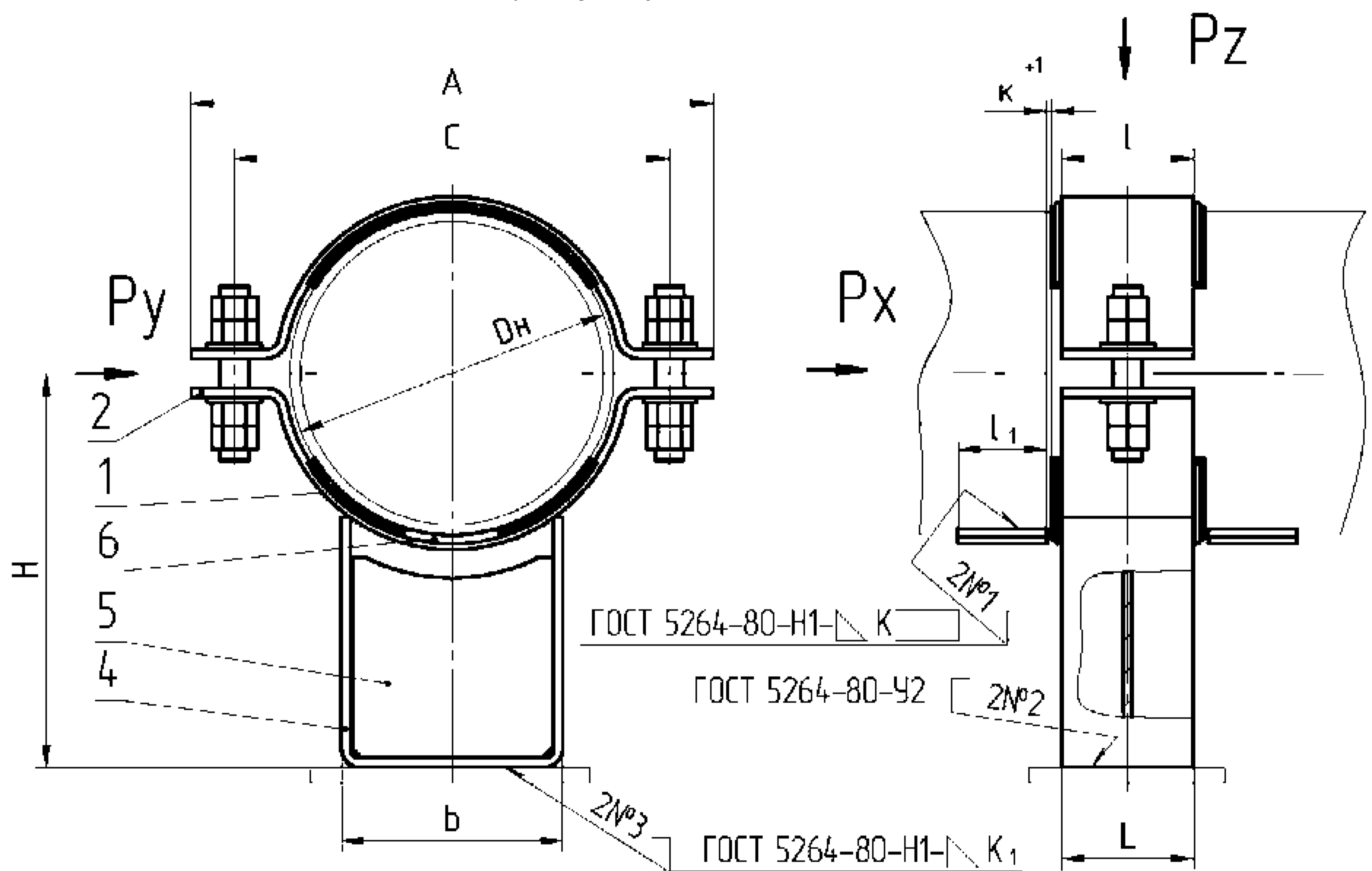
Размеры в миллиметрах

Обозначение типоразмера опоры для трубопроводов из стали		Рис.	Dн	H	C	A	b	L	l	Масса, кг
углеродистой	коррозионно-стойкой									
001	002	1	57	121	114	150	60	80	60	2,2
003	004		76	131	132	170				2,4
005	006		89	146	150	190	80			3,0
007	008		108	166	170	214	100	90	90	4,7
009	010		133	186	196	244				5,3
011	012		159	201	220	270				5,9
013	014		219	257	296	355				150
015	016	2	273	292	350	430	200	100	100	16,0
017	018		325	327	420	490	280			19,1
019	020		377	340	480	560	360	120	120	27,8
021	022		426	385	530	610		130		29,8
023	024	3	530	408	655	750	480	500	130	70,1
025	026		630	478	755	850	540	600		85,4
027	028		720	518	850	950	620	700	135	123,0
029	030		820	578	950	1050		750		133,1
031	032		920	663	1060	1160		800	155	147,6
033	034	4	1020	672	1160	720	230		210,3	

(Измененная редакция, Изм. № 2)



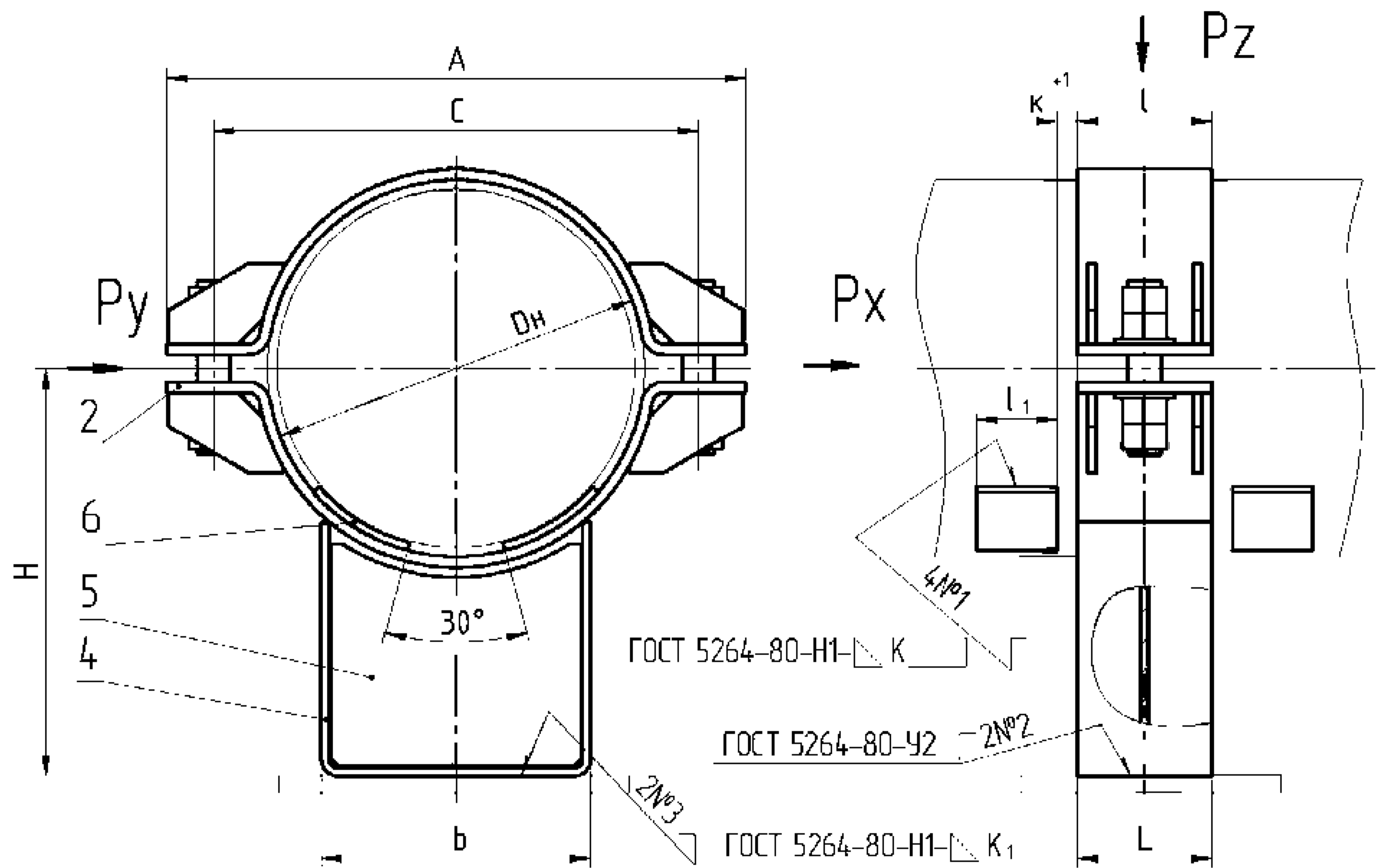
а) из углеродистой стали



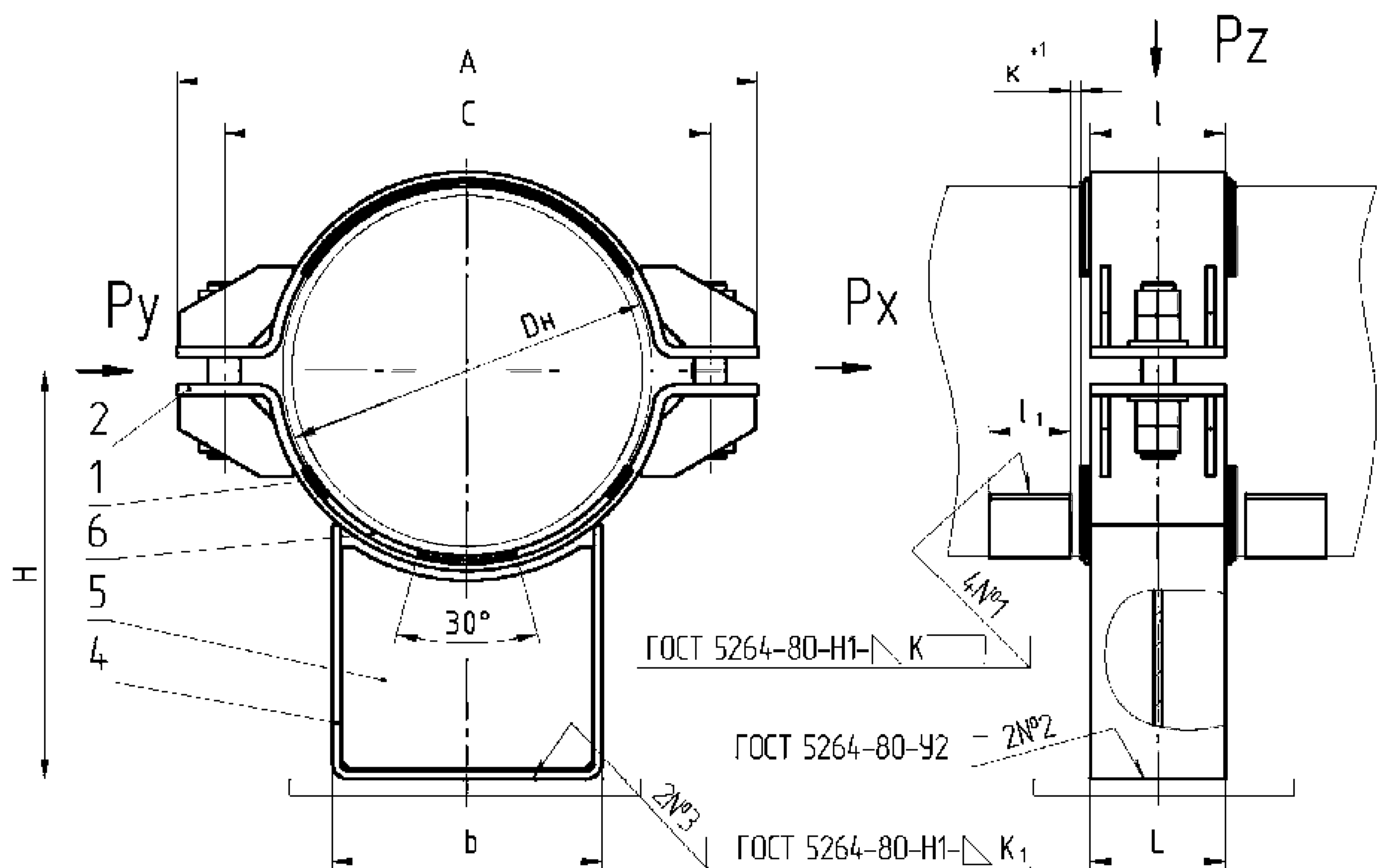
б) из коррозионно-стойкой стали

- Размеры для справок.
 1 – Прокладка
 2 – Полухомут
 4 – Скоба
 5 – Ребро
 6 – Упор

Рисунок 5 – Опора хомутная неподвижная, тип I для DN от 50 до 200



а) из углеродистой стали

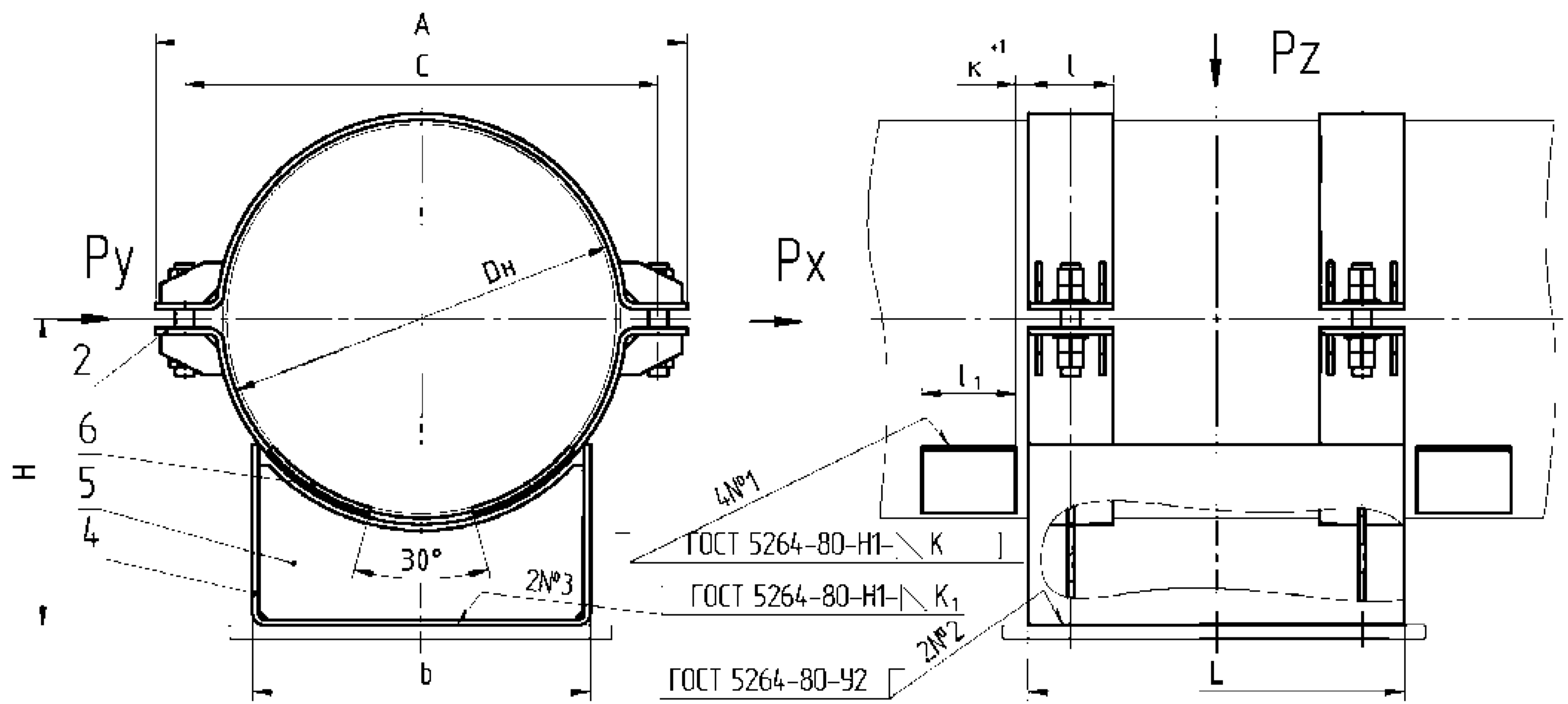


б) из коррозионно-стойкой стали

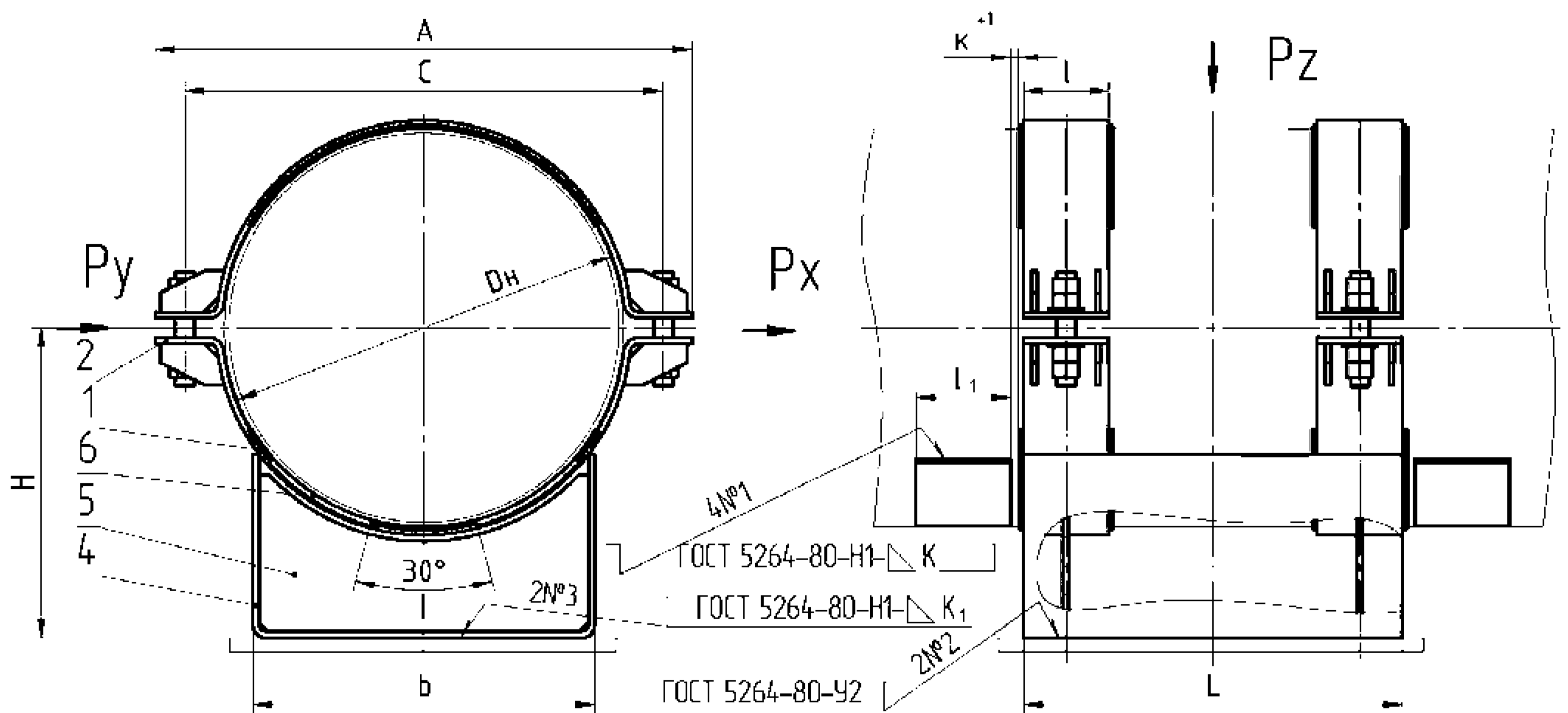
Размеры для справок.

- 1 – Прокладка
- 2 – Полухомут
- 4 – Скоба
- 5 – Ребро
- 6 – Упор

Рисунок 6 – Опора хомутовая неподвижная, тип I для DN от 250 до 400



а) из углеродистой стали

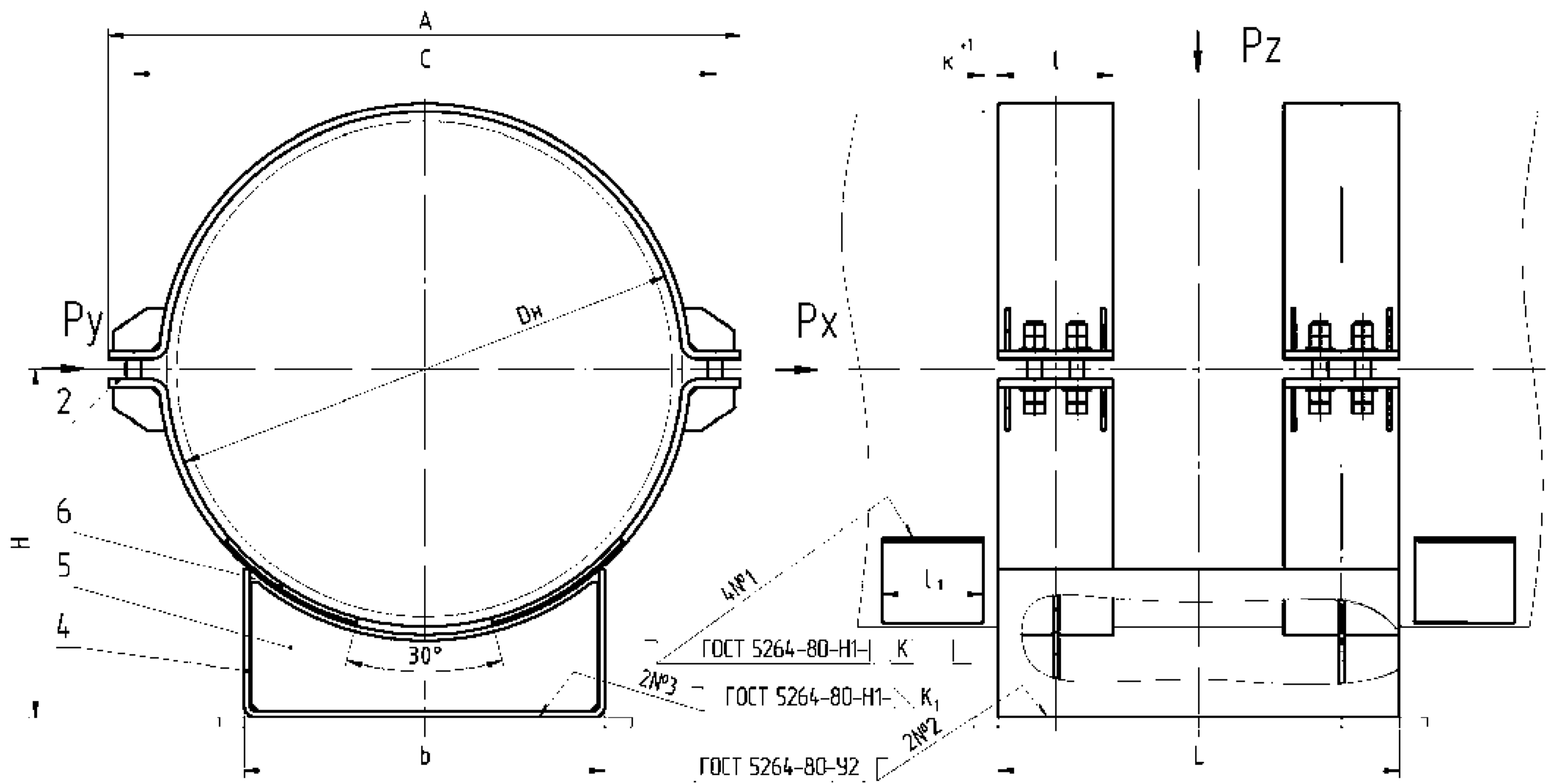


б) из коррозионно-стойкой стали

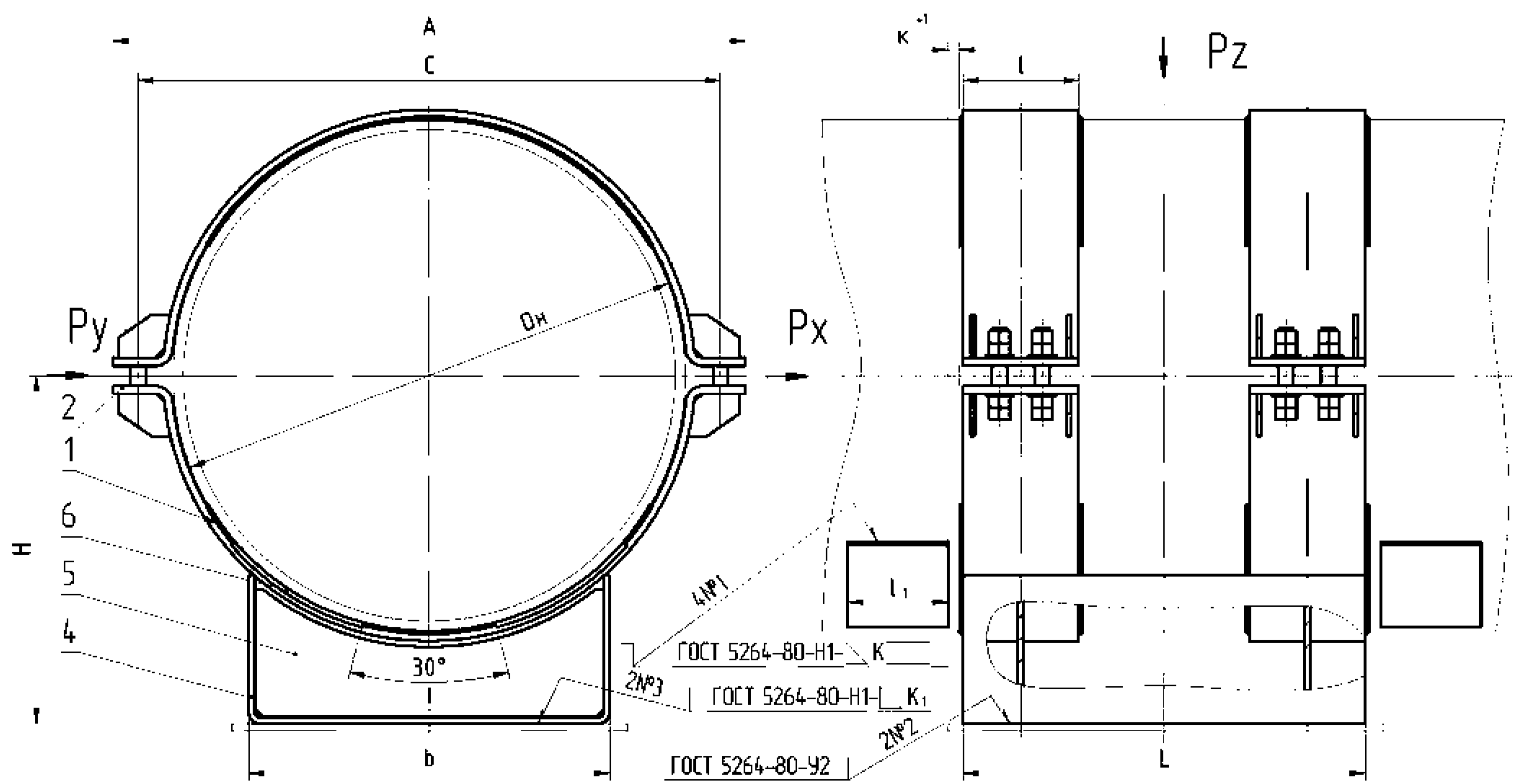
Размеры для справок.

- 1 – Прокладка
- 2 – Полухомут
- 4 – Скоба
- 5 – Ребро
- 6 – Упор

Рисунок 7 – Опора хомутовая неподвижная, тип I для DN от 500 до 900



а) из углеродистой стали



б) из коррозионно-стойкой стали

Размеры для справок.

- 1 – Прокладка
- 2 – Полухомут
- 4 – Скоба
- 5 – Ребро
- 6 – Упор

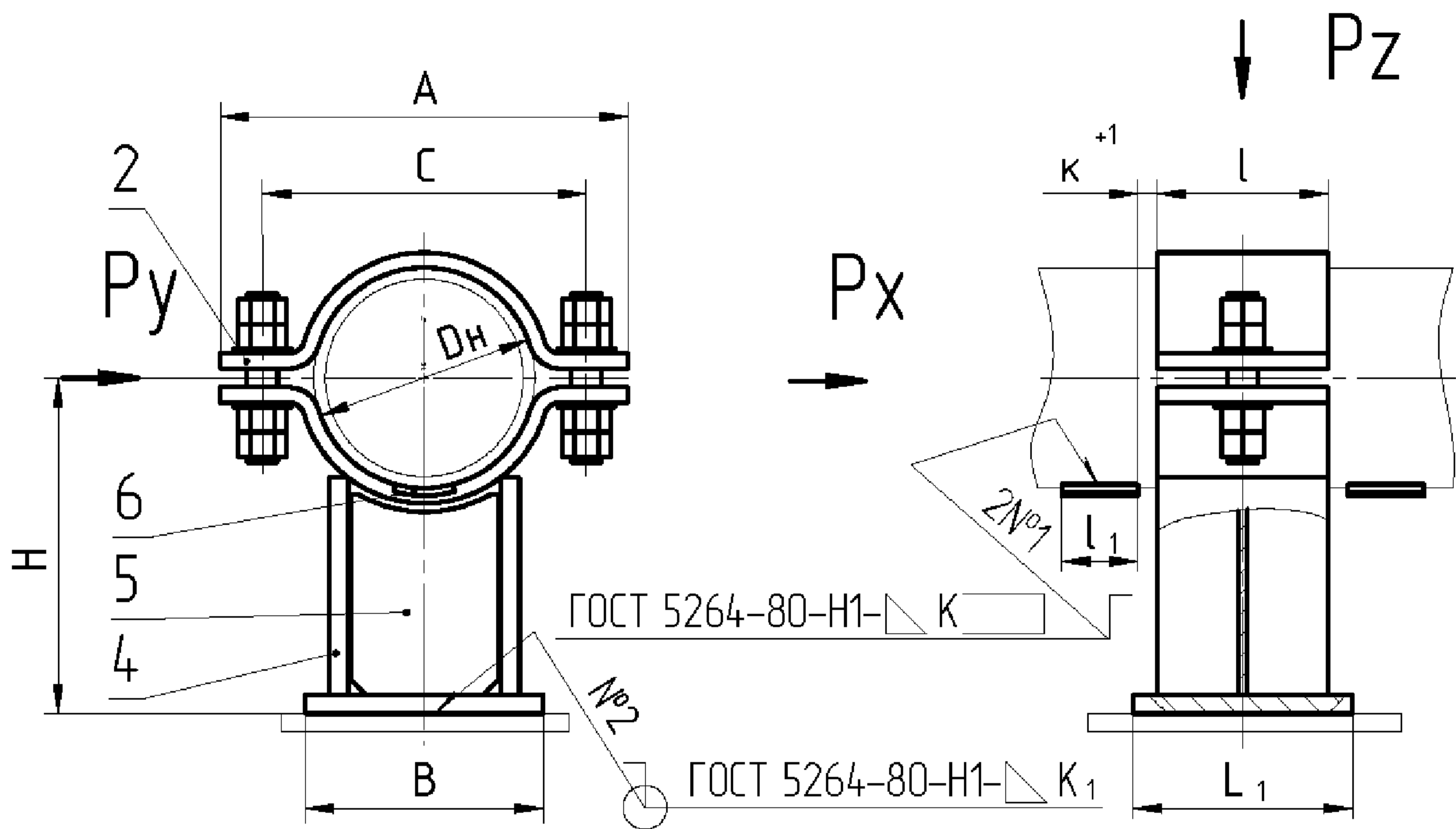
Рисунок 8 – Опора хомутная неподвижная, тип I для DN 1000

Т а б л и ц а 6 – Основные размеры хомутовых неподвижных опор, тип I

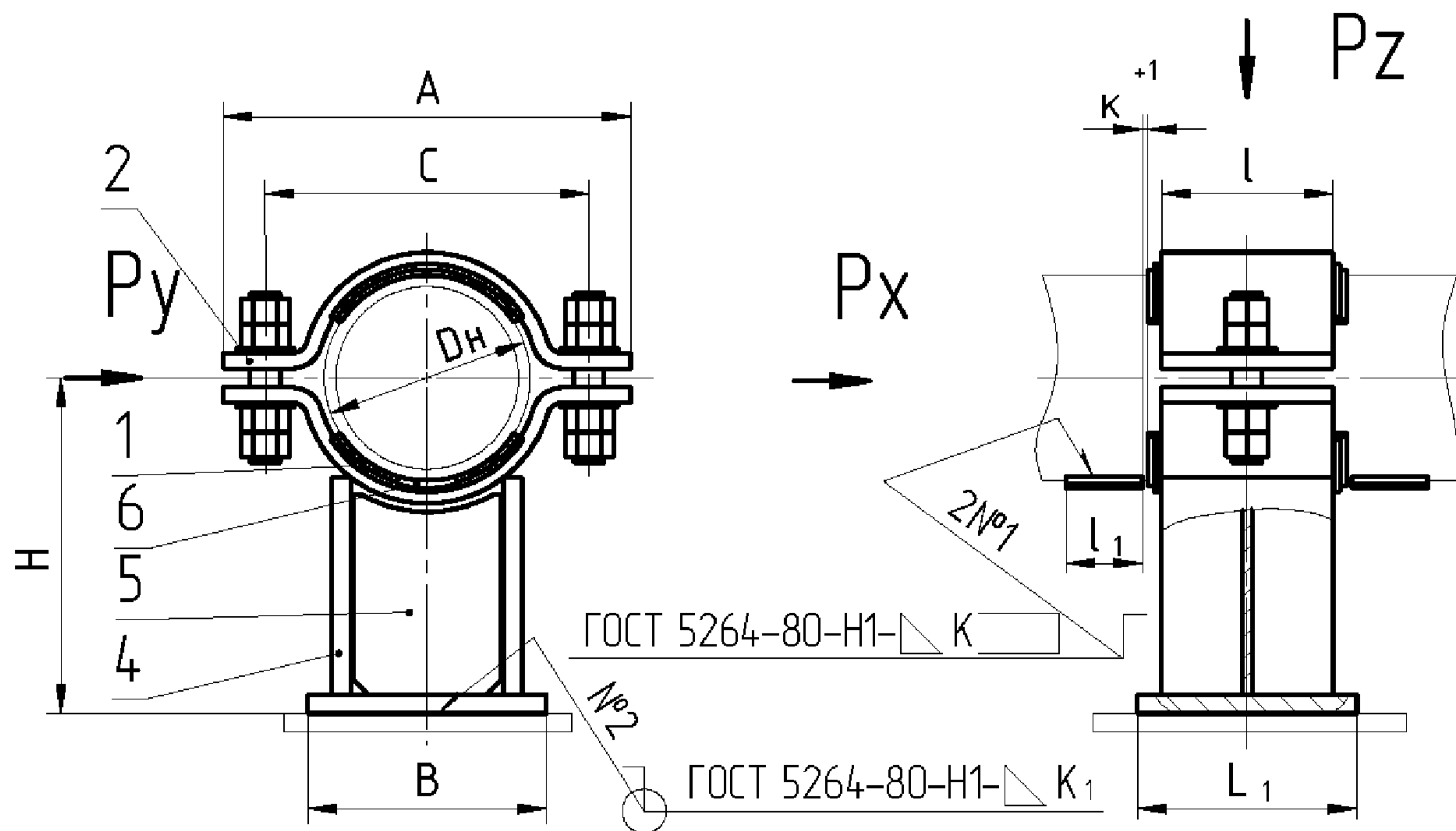
Размеры в миллиметрах

Обозначение типоразмера опоры для трубопроводов из стали		Рис.	Dн	H	C	A	b	L	l	K	K ₁	l ₁	к	Масса, кг
углеро- дистой	коррозионн о-стойкой													
035	036	5	57	121	114	150	60	80	60	4	5	40	3	2,2
037	038		76	131	124	170								2,5
039	040		89	146	150	190								80
041	042		108	166	170	214	100	90	90	6	6	60	4	4,8
043	044		133	186	198	244								5,4
045	046		159	201	220	270								6,1
047	048		219	257	296	355	150	100	100	6	6	60	6	10,3
049	050	273	292	350	430	200	16,9							
051	052	325	327	420	490	280	20,6							
053	054	377	340	480	560	360	29,7							
055	056	426	385	530	610	480	130	8	10	100	8	33,6		
057	058	530	408	655	750		500					73,9		
059	060	630	478	755	850	540	600	700	135	10	10	8	91,0	
061	062	720	518	850	950	620	750					133,0		
063	064	820	578	950	1050		143,1							
065	066	920	663	1060	1160	720	800	155	10	12	10	160,2		
067	068	8	1020	672	1160		1260	230				222,9		

(Измененная редакция, Изм. № 2)



а) из углеродистой стали

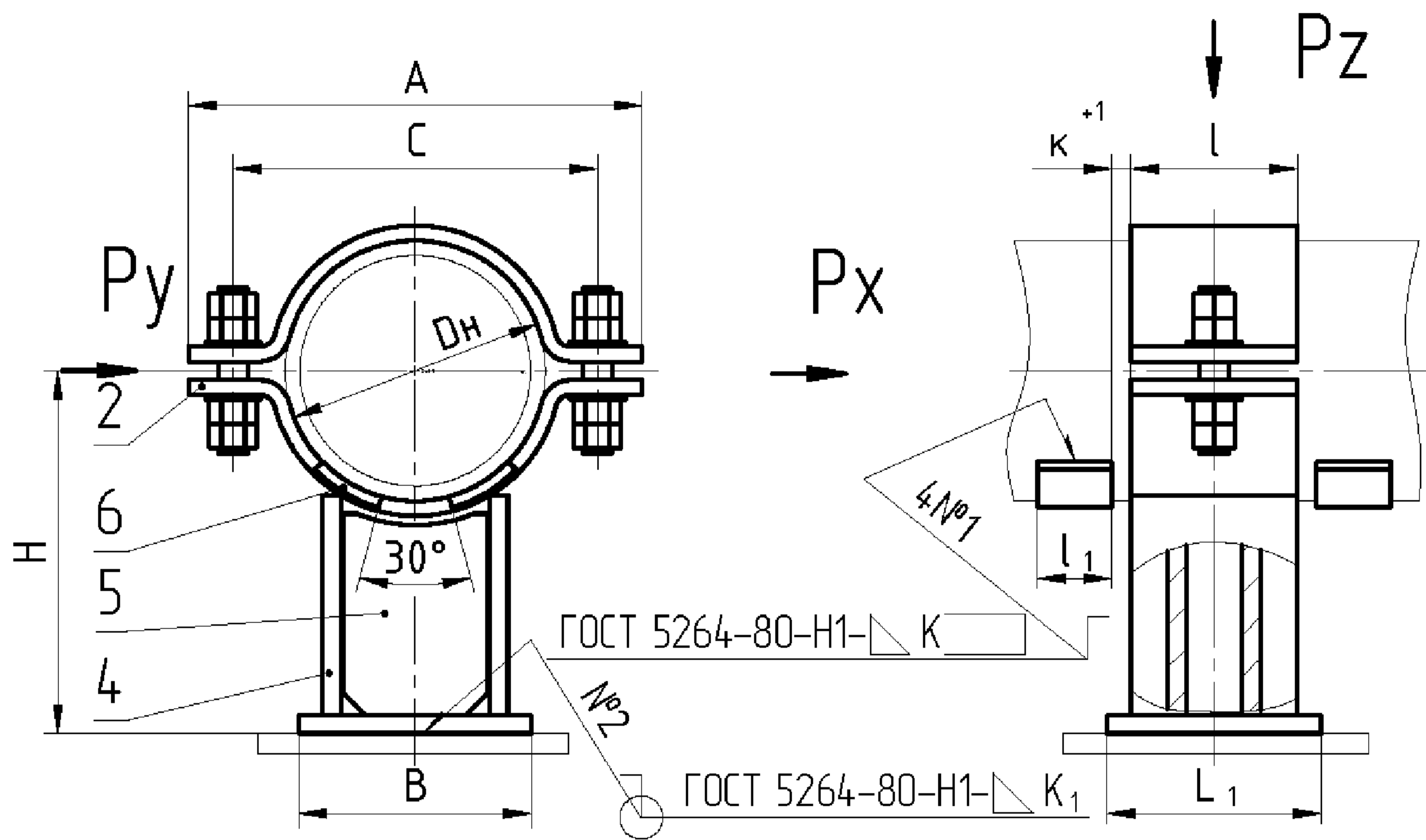


б) из коррозионно-стойкой стали

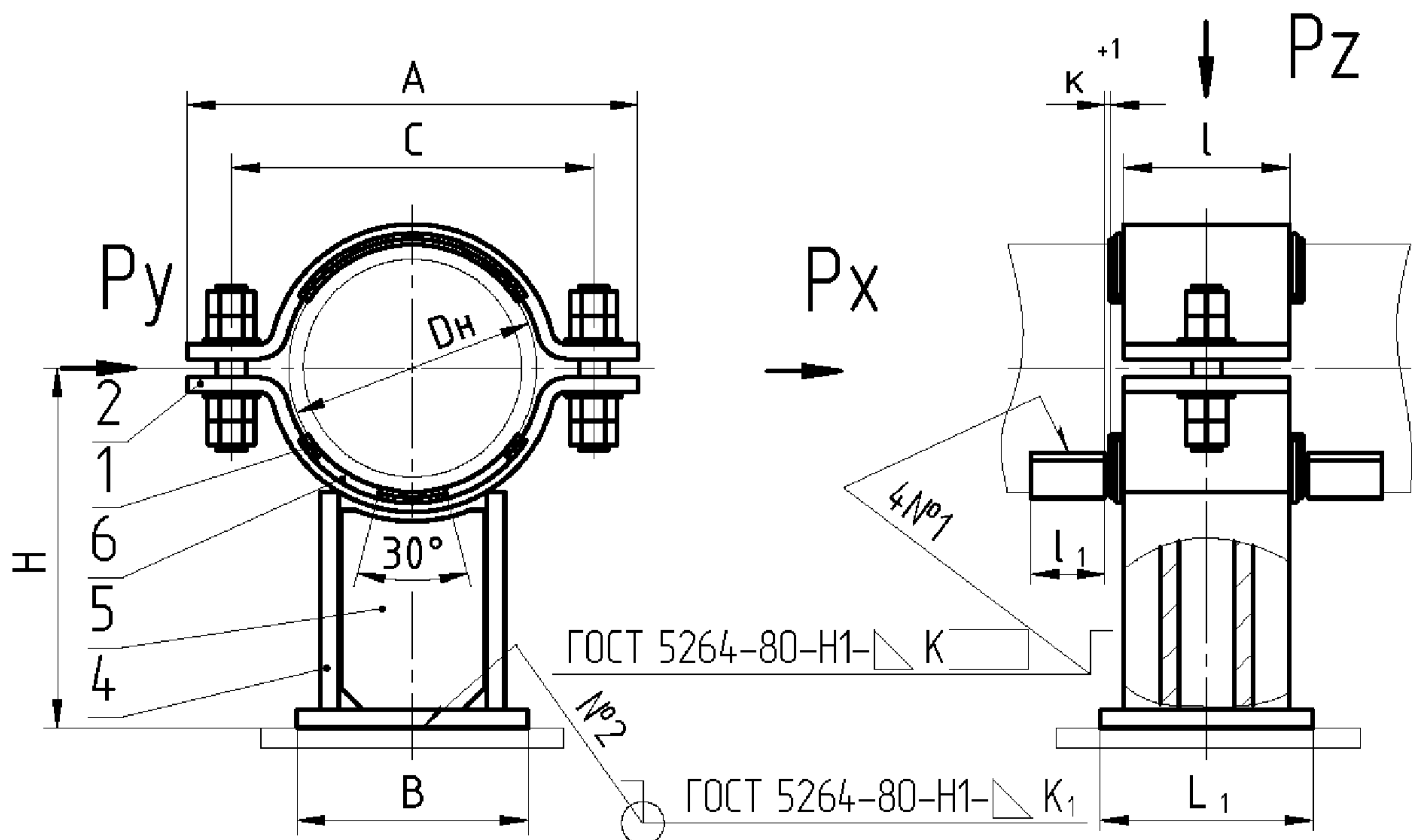
Размеры для справок.

- 1 – Прокладка
- 2 – Полухомут
- 4 – Скоба
- 5 – Ребро
- 6 – Упор

Рисунок 9 – Опора хомутовая неподвижная, тип II для DN от 65 до 100



а) из углеродистой стали

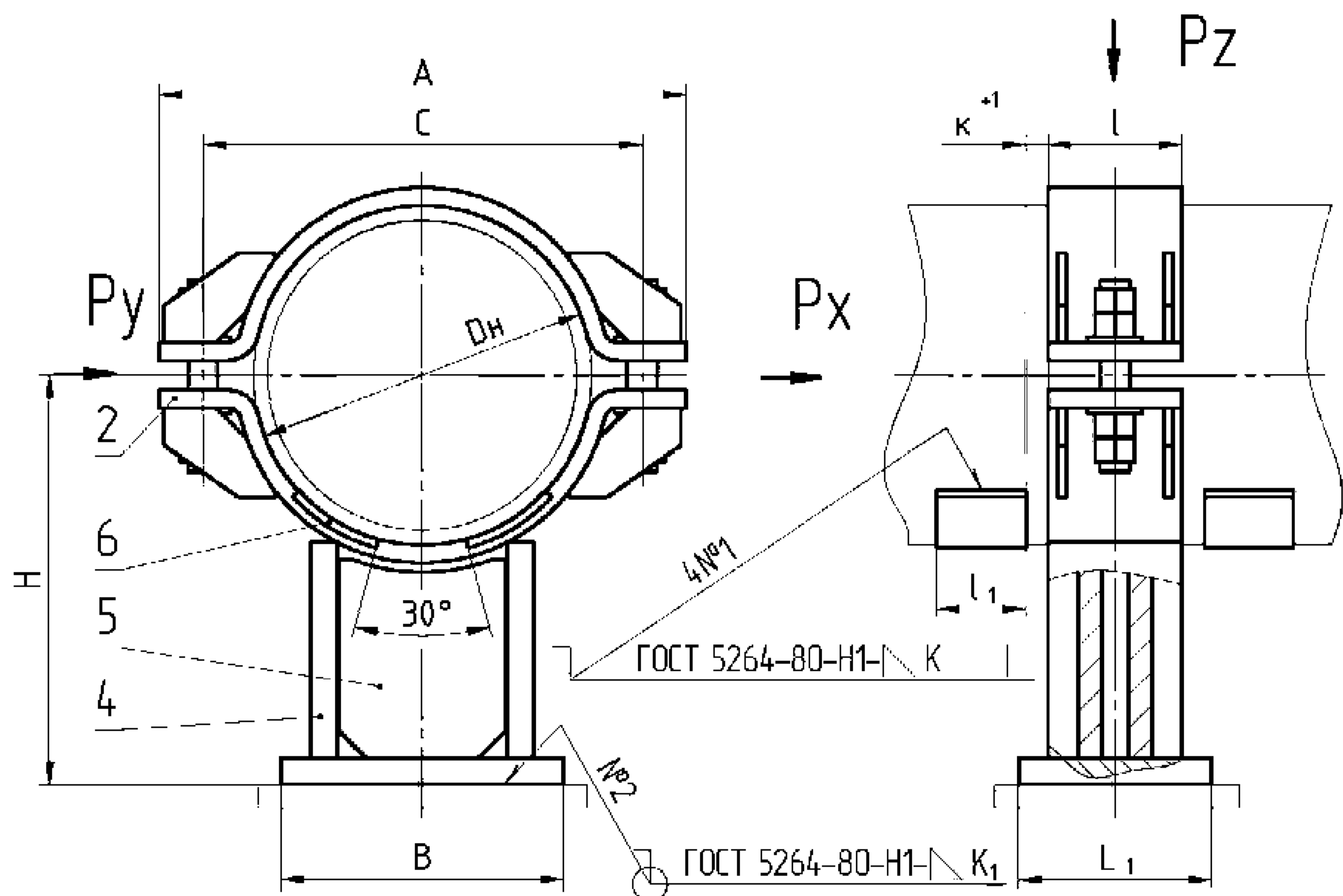


б) из коррозионно-стойкой стали

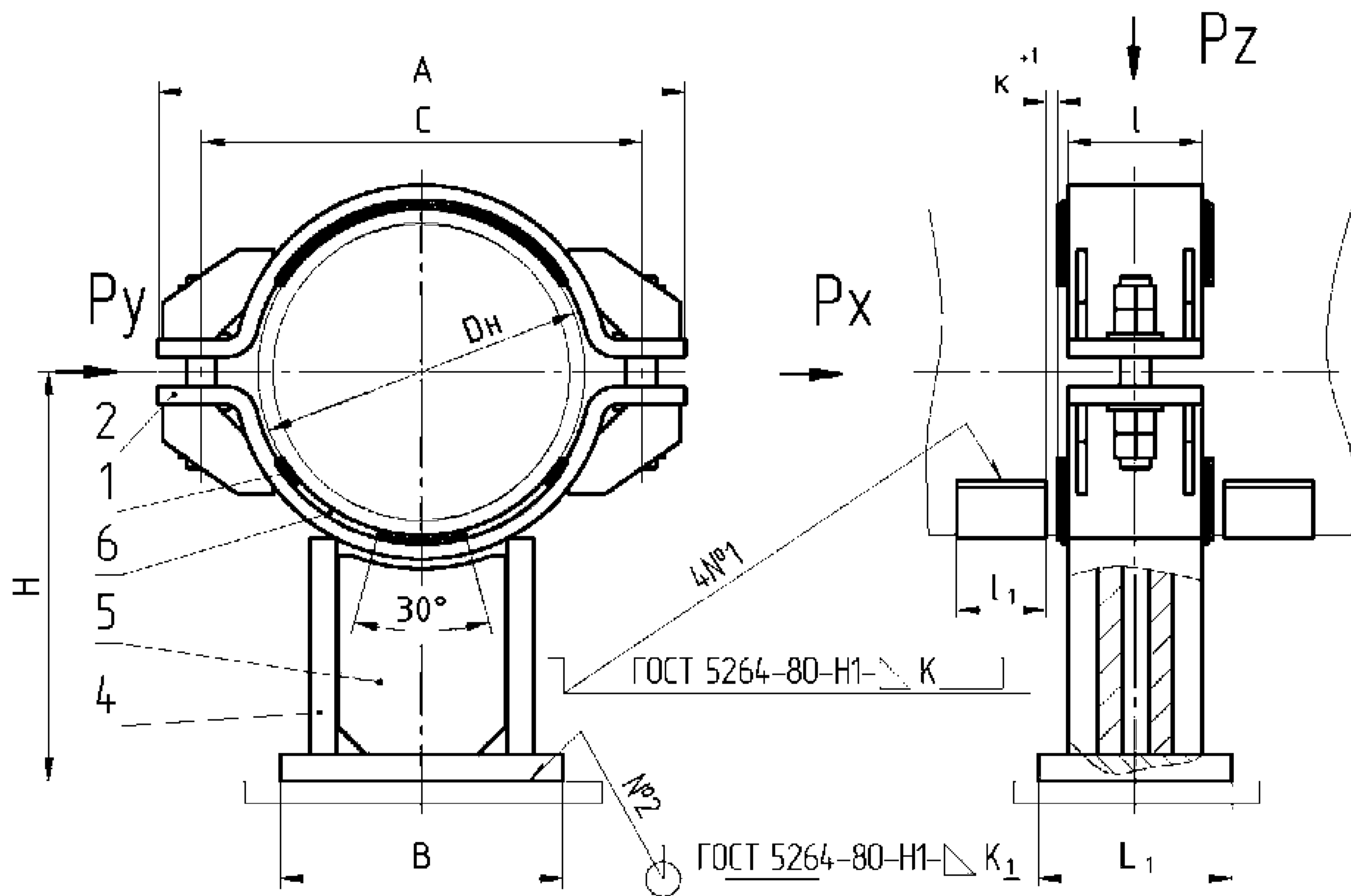
Размеры для справок.

- 1 – Прокладка
- 2 – Полухомут
- 4 – Скоба
- 5 – Ребро
- 6 – Упор

Рисунок 10 – Опора хомутовая неподвижная, тип II для DN от 125 до 150



а) из углеродистой стали

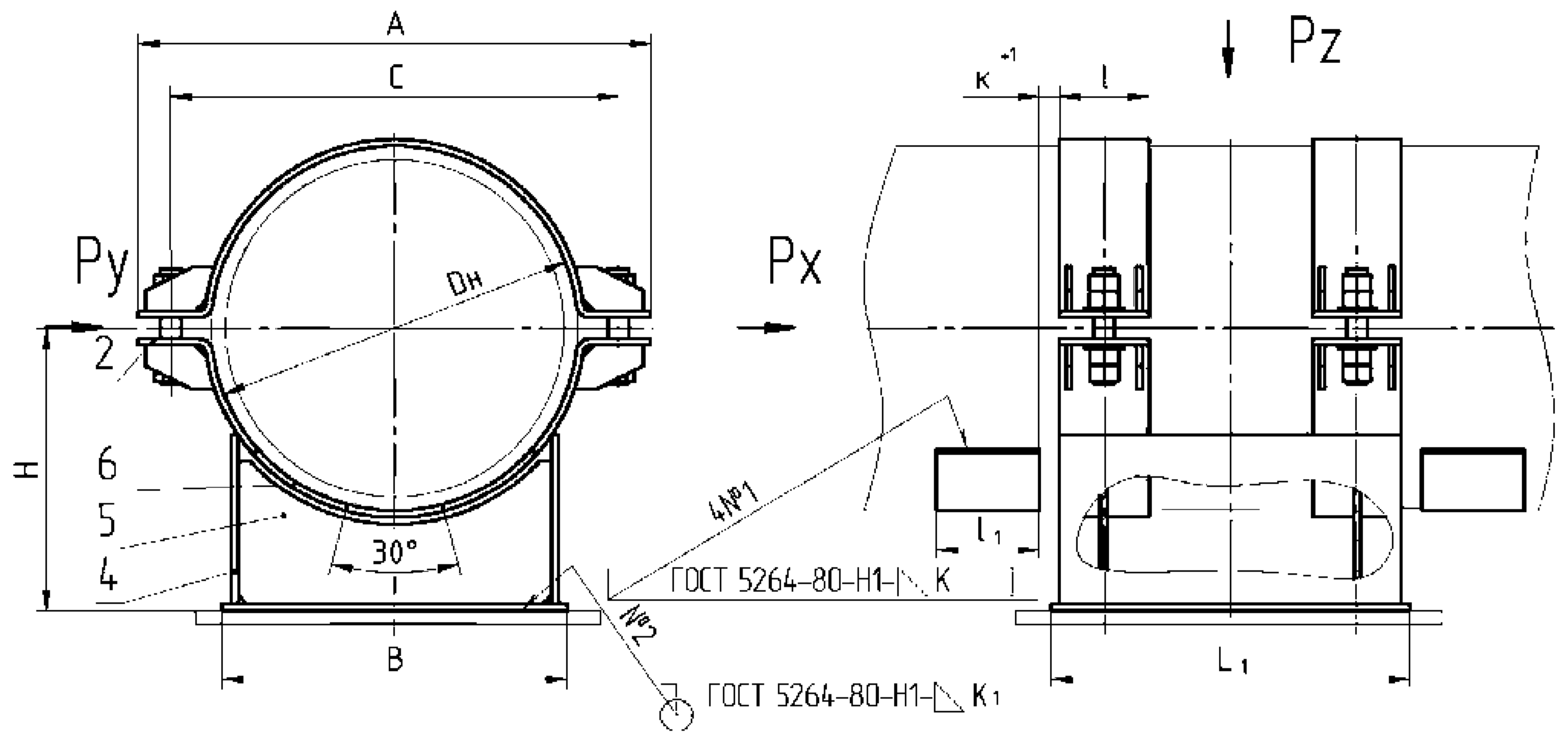


б) из коррозионно-стойкой стали

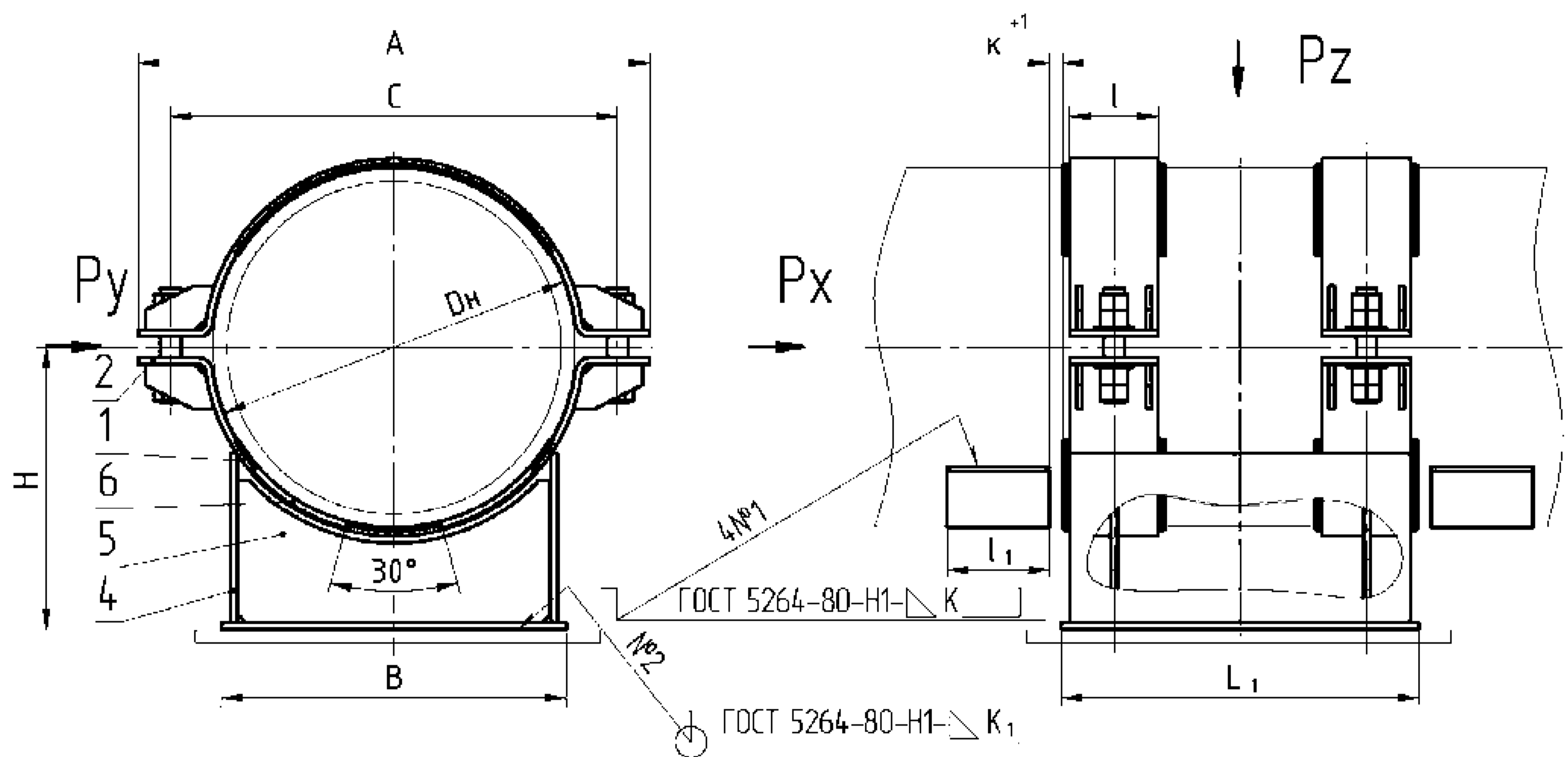
Размеры для справок.

- 1 – Прокладка
- 2 – Полухомут
- 4 – Скоба
- 5 – Ребро
- 6 – Упор

Рисунок 11 – Опора хомутовая неподвижная, тип II для DN от 200 до 400



а) из углеродистой стали

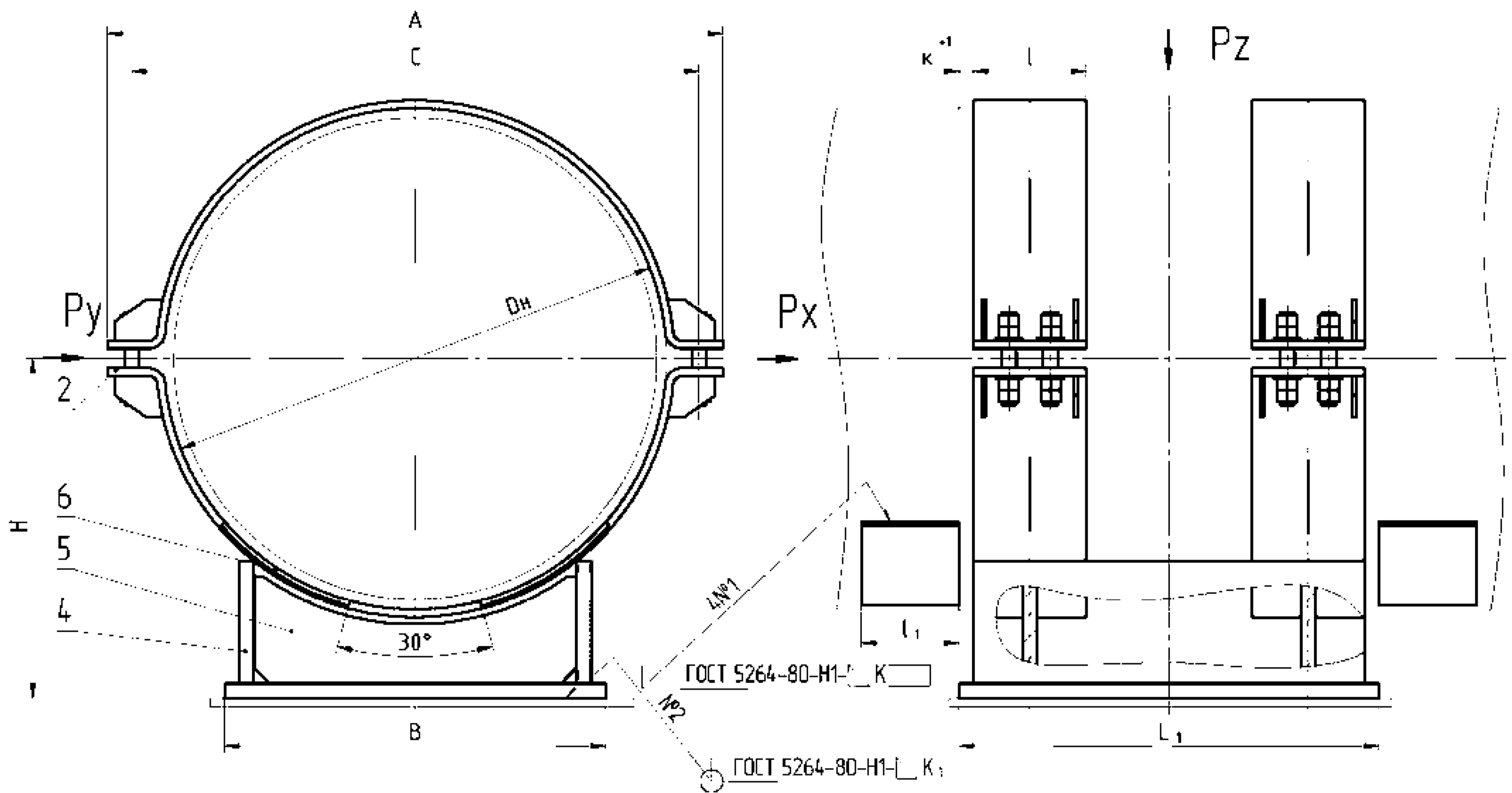


б) из коррозионно-стойкой стали

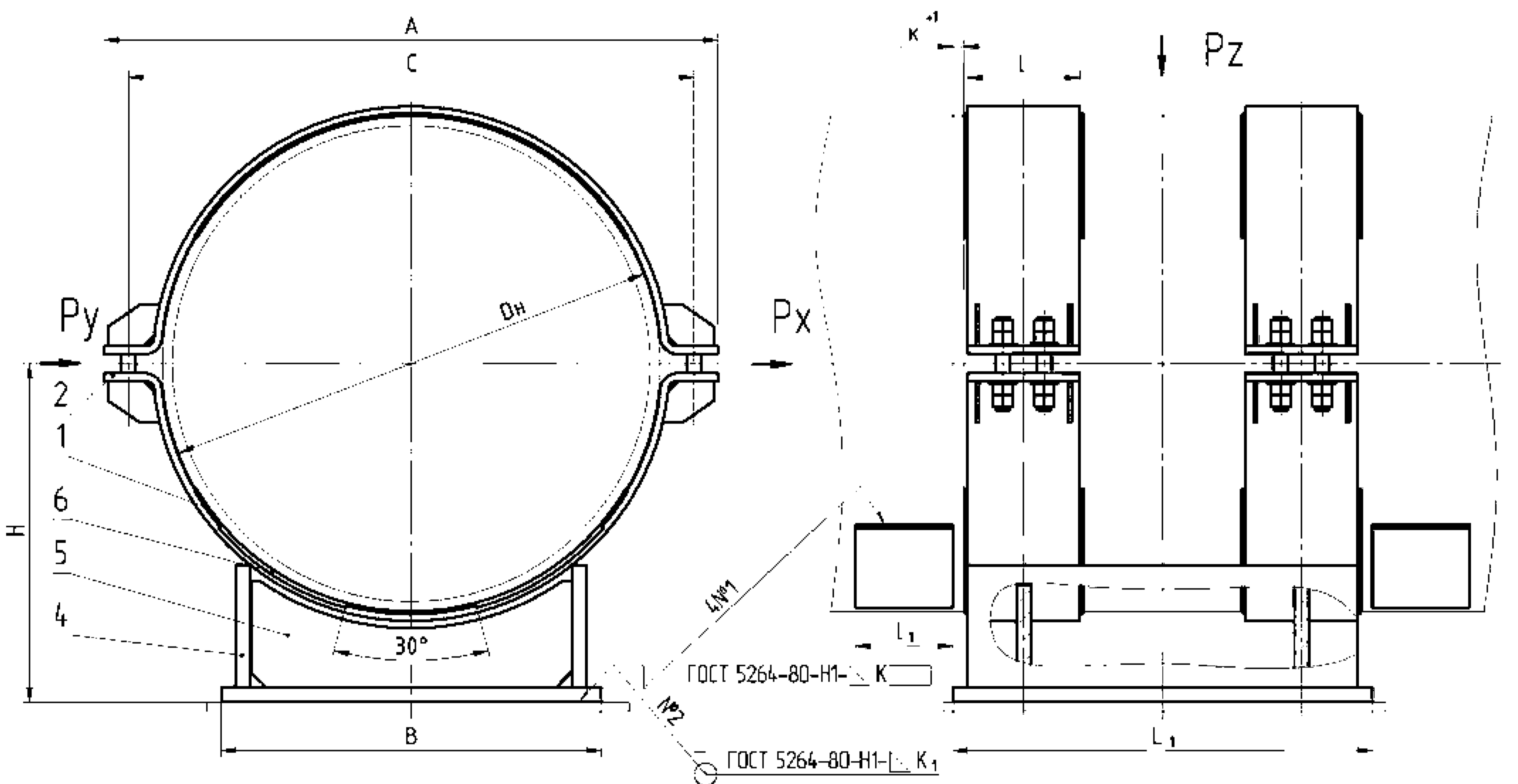
Размеры для справок.

- 1 – Прокладка
- 2 – Полухомут
- 4 – Скоба
- 5 – Ребро
- 6 – Упор

Рисунок 12 – Опора хомутовая неподвижная, тип II для DN от 500 до 900



а) из углеродистой стали



б) из коррозионно-стойкой стали

Размеры для справок.

- 1 – Прокладка
- 2 – Полухомут
- 4 – Скоба
- 5 – Ребро
- 6 – Упор

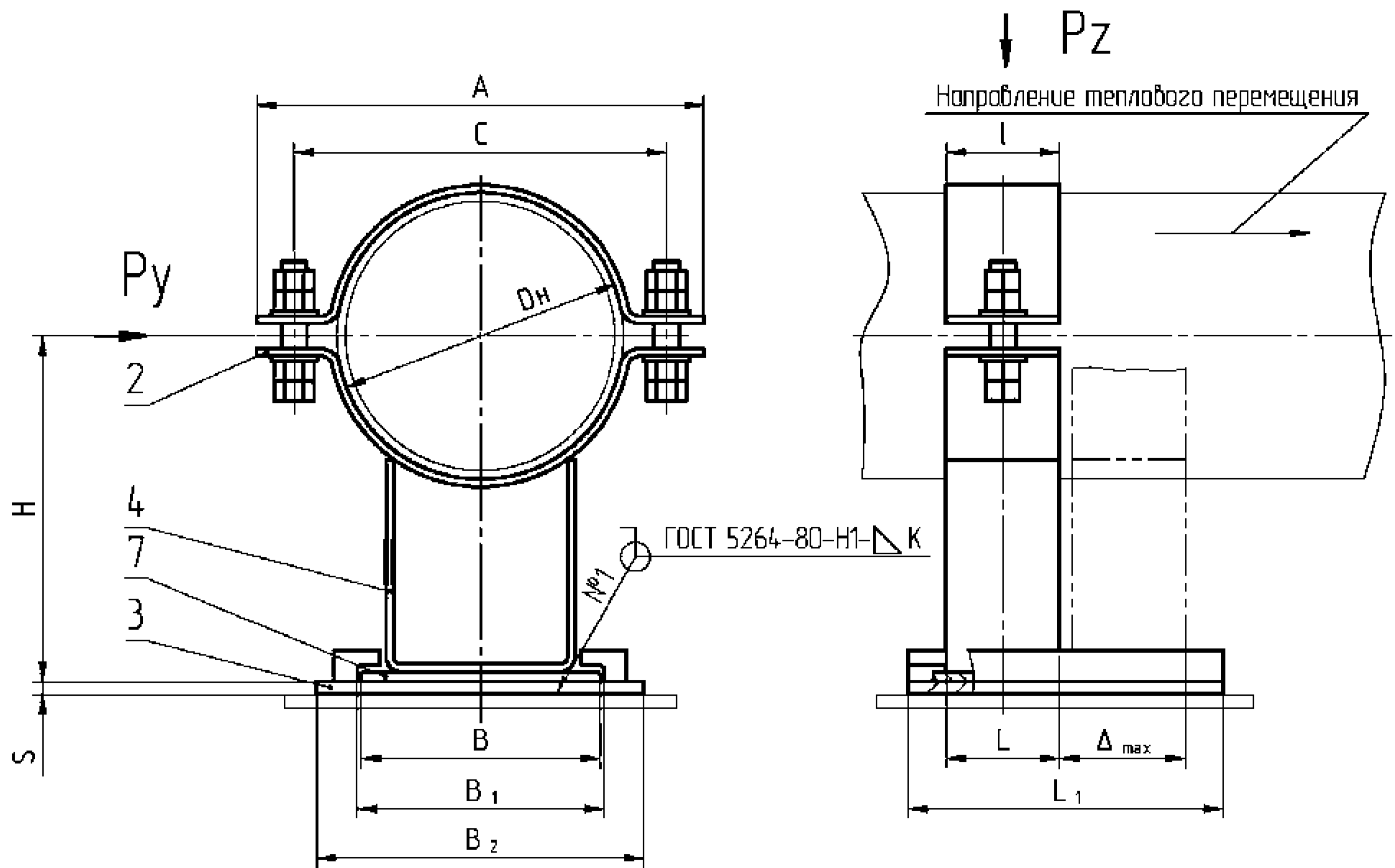
Рисунок 13 – Опора хомутовая неподвижная, тип II для DN 1000

Т а б л и ц а 7 – Основные размеры хомутовых неподвижных опор, тип II

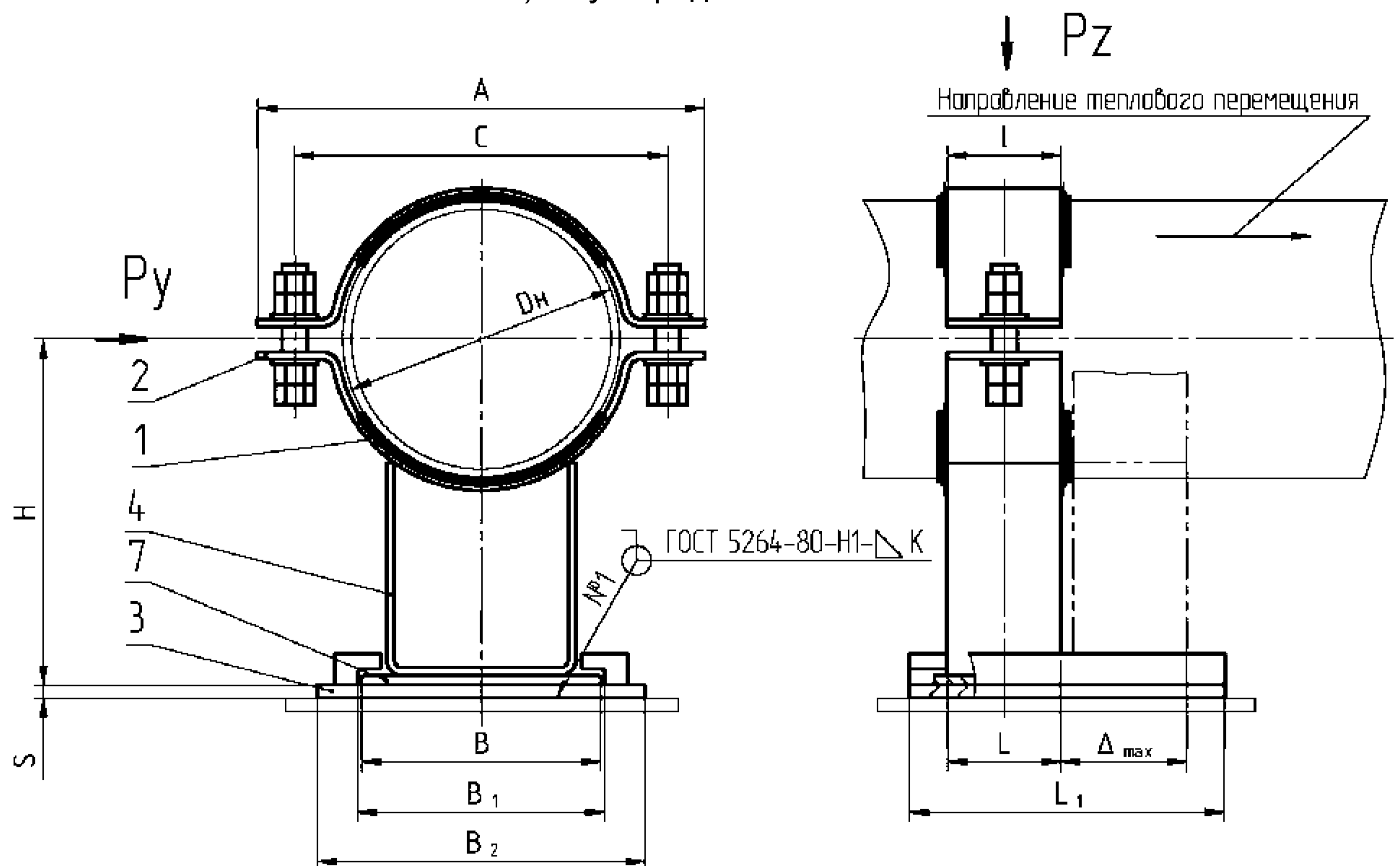
Размеры в миллиметрах

Обозначение типоразмера опоры для трубопроводов из стали		Рис.	Dн	H	C	A	B	L ₁	l	l ₁	K	K ₁	к	Масса, кг	
Углеродистой	коррозионно-стойкой														
075	076	9	76	139	132	170	72	92	60	40	4	5	3	3,0	
077	078		89	159	150	190	105	105							
079	080		108	179	170	214	125	115						10	
081	082	10	133	199	196	244			90	60	6		4	9,2	
083	084		159	218	220	270	130	120							
085	086	11	219	279	296	355	190	130				100	6	12	6
087	088		273	314	360	430	240	140						32,2	
089	090		325	355	420	490	330	150				14			52,0
091	092		377	372	480	560	410	200		120				81,5	
093	094		426	415	531	610				130				87,5	
095	096	12	530	422	655	750	505	525		100	8	10	8	89,3	
097	098		630	490	756	850	565	625							12
099	100		720	538	851	950	660	740		135					212,9
101	102		820	608	951	1050	680	810						362,9	
103	104		920	693	1060	1160				155			14		402,1
105	106	13	1020	706	1160	1260	780		860	230	10		10	481,3	

(Измененная редакция, Изм. № 2)



а) из углеродистой стали

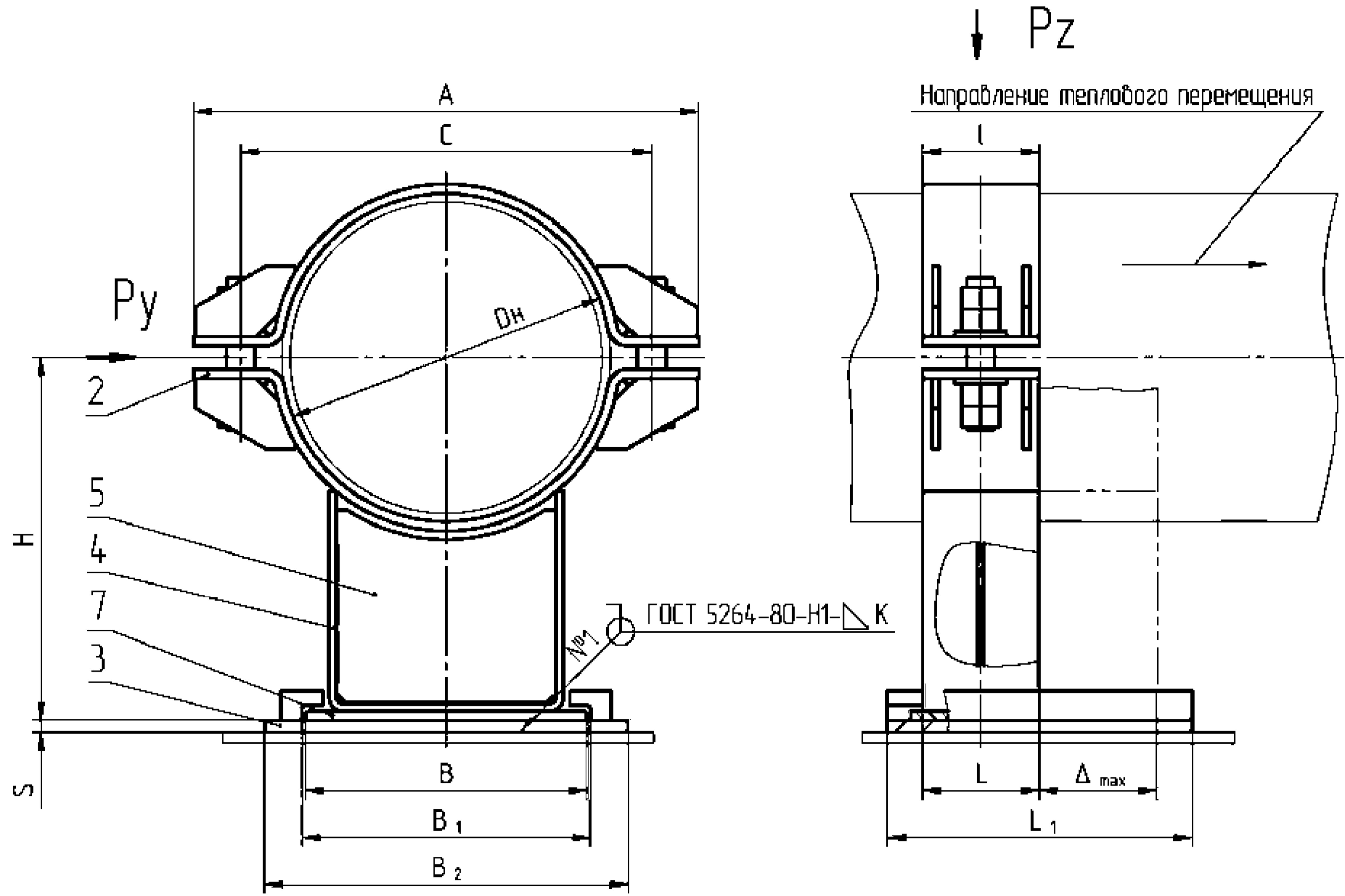


б) из коррозионно-стойкой стали

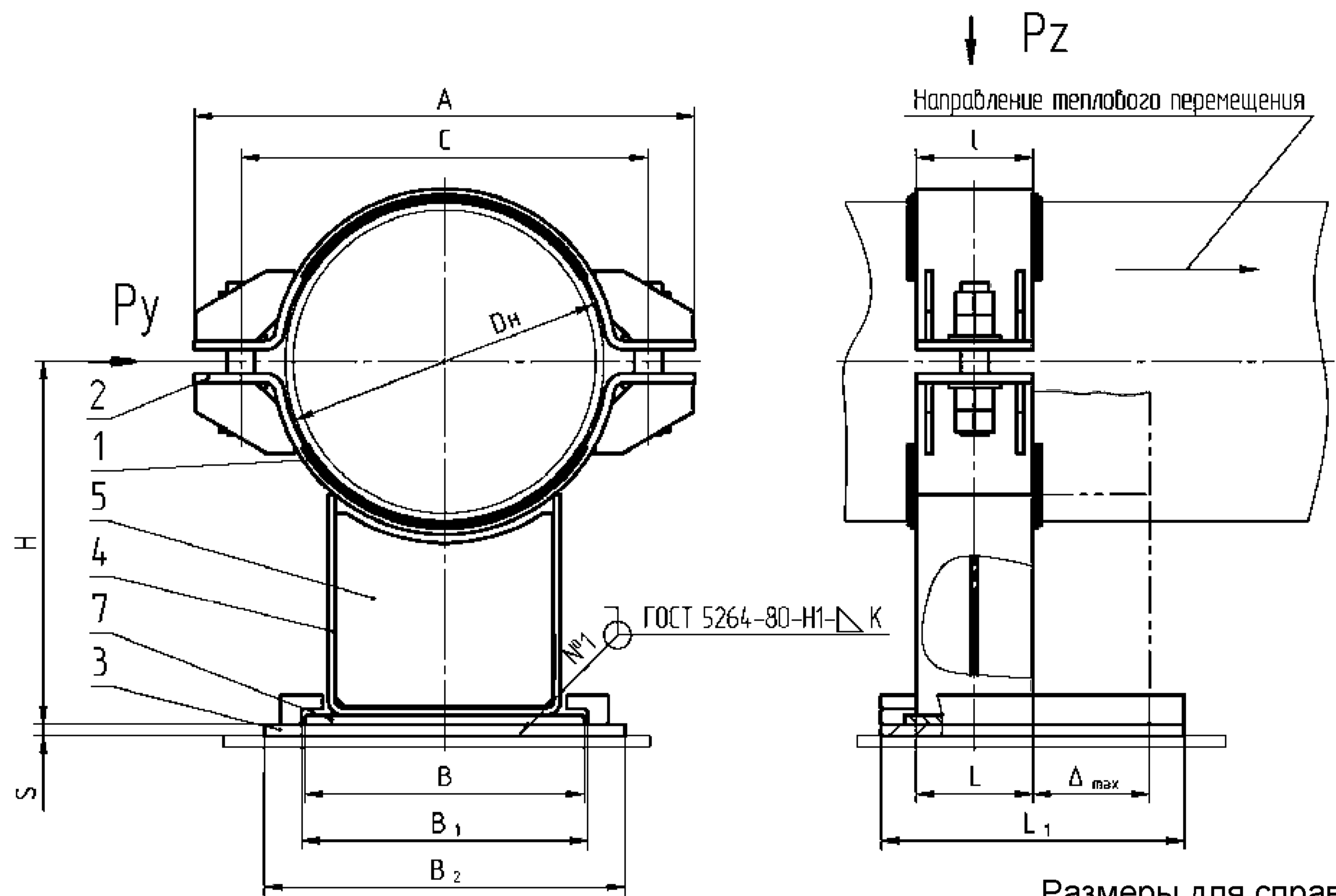
Размеры для справок.

- 1 – Прокладка
- 2 – Полухомут
- 3 – Плита направляющая
- 4 – Скоба
- 5 – Ребро
- 7 – Основание

Рисунок 14 – Опора хомутовая направляющая для DN от 50 до 200



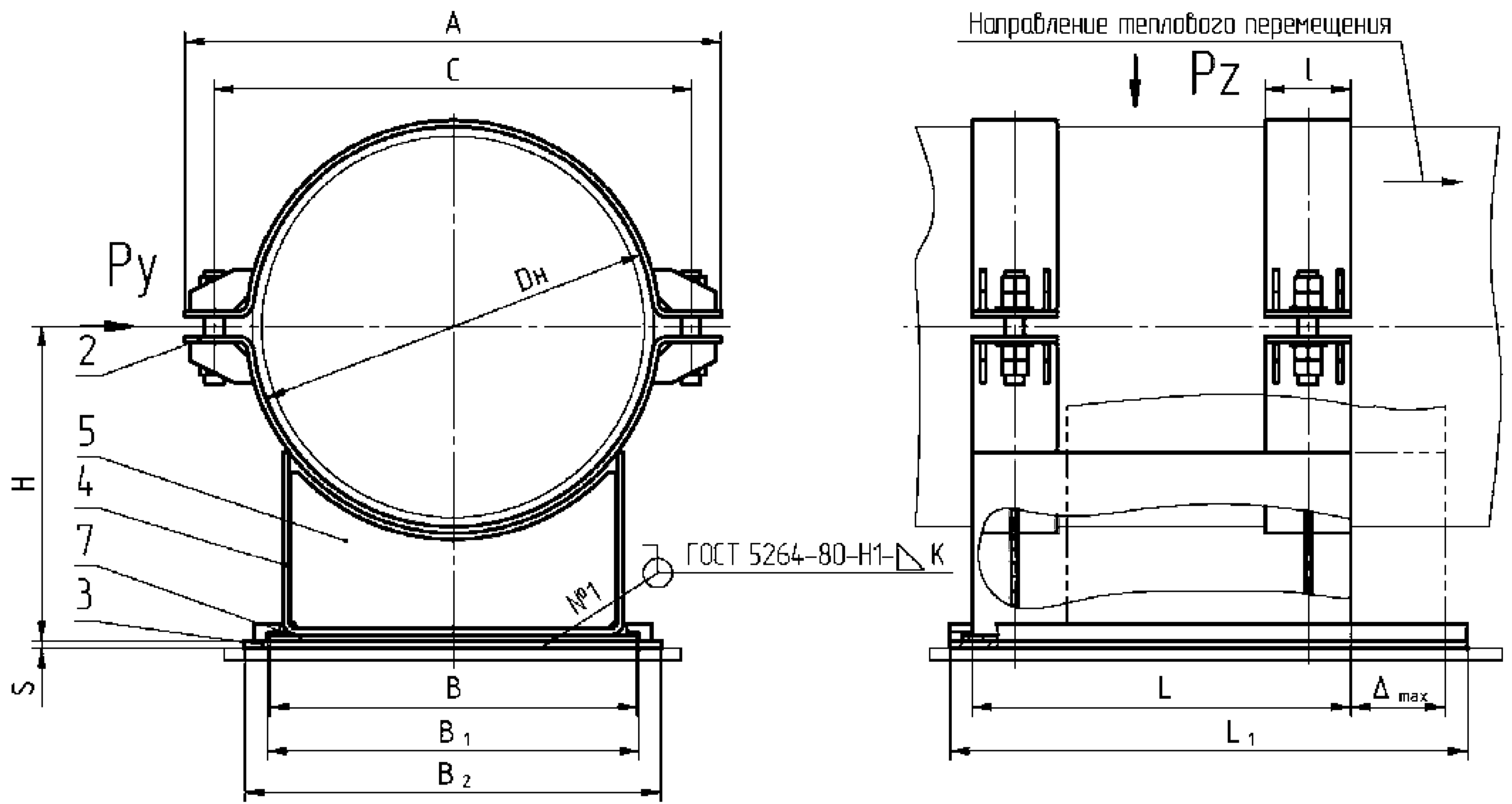
а) из углеродистой стали



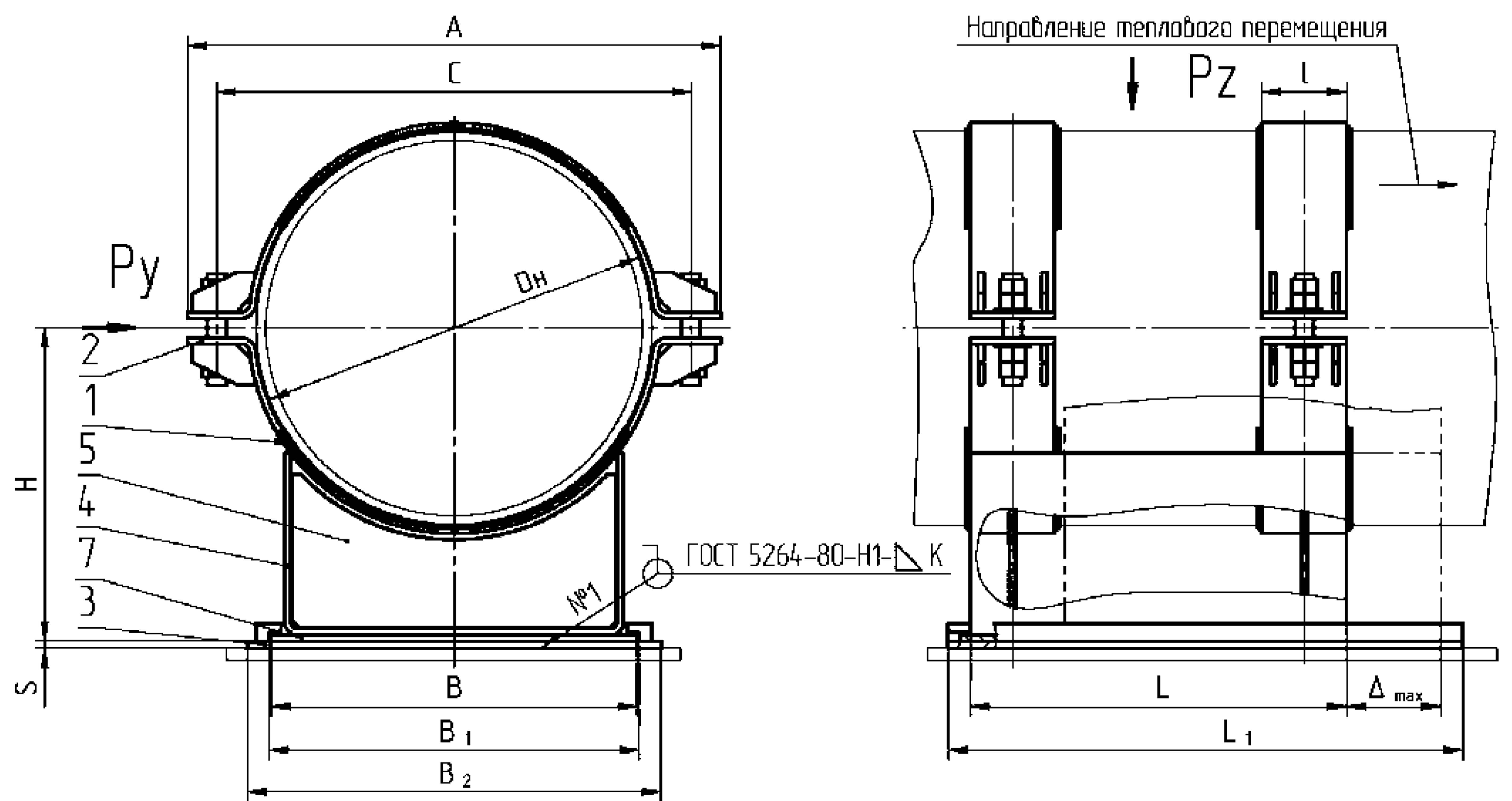
б) из коррозионно-стойкой стали

- Размеры для справок.
- 1 – Прокладка
 - 2 – Полухомут
 - 3 – Плита направляющая
 - 4 – Скоба
 - 5 – Ребро
 - 7 – Основание

Рисунок 15 – Опора хомутовая направляющая для DN от 250 до 400



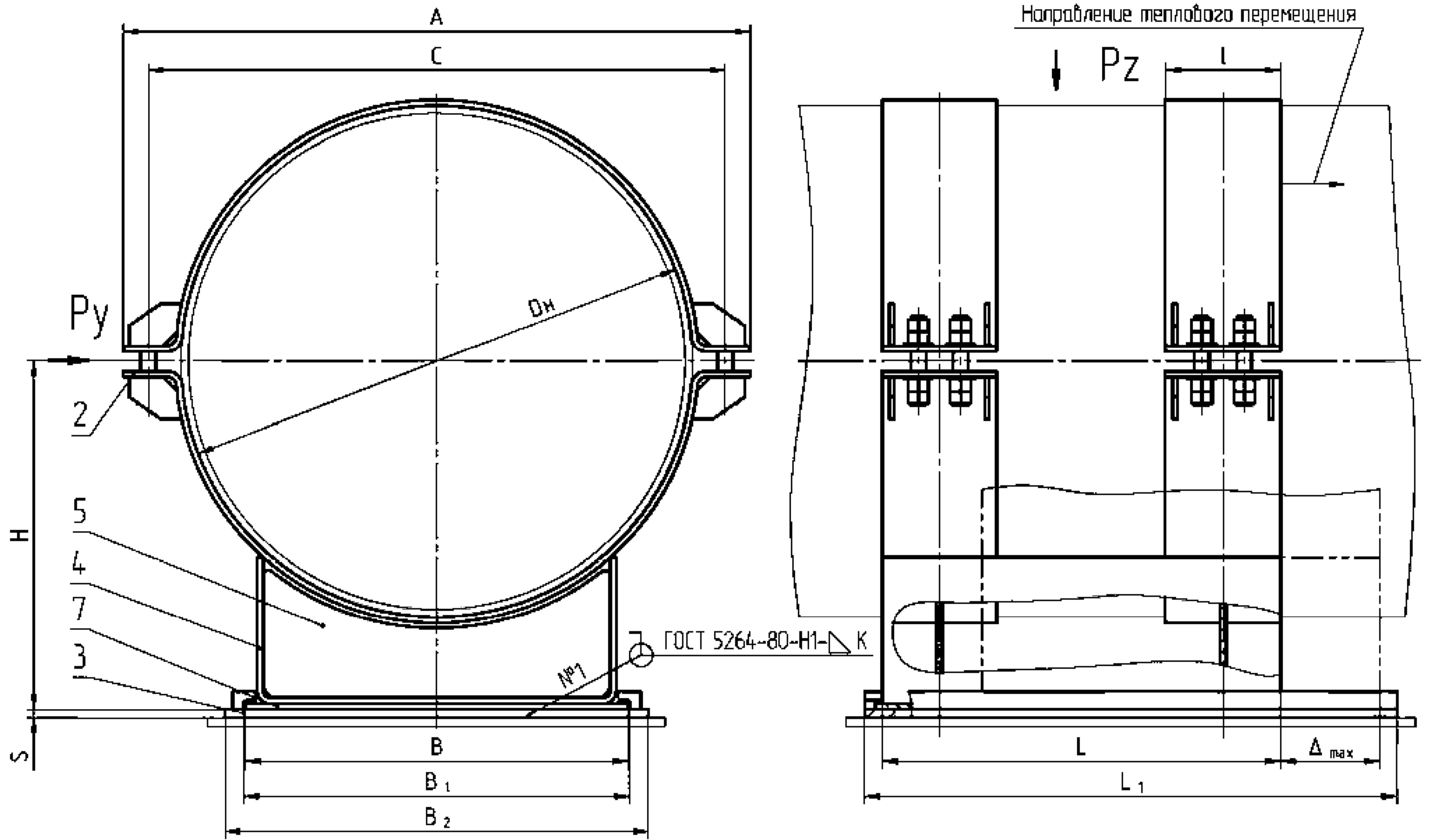
а) из углеродистой стали



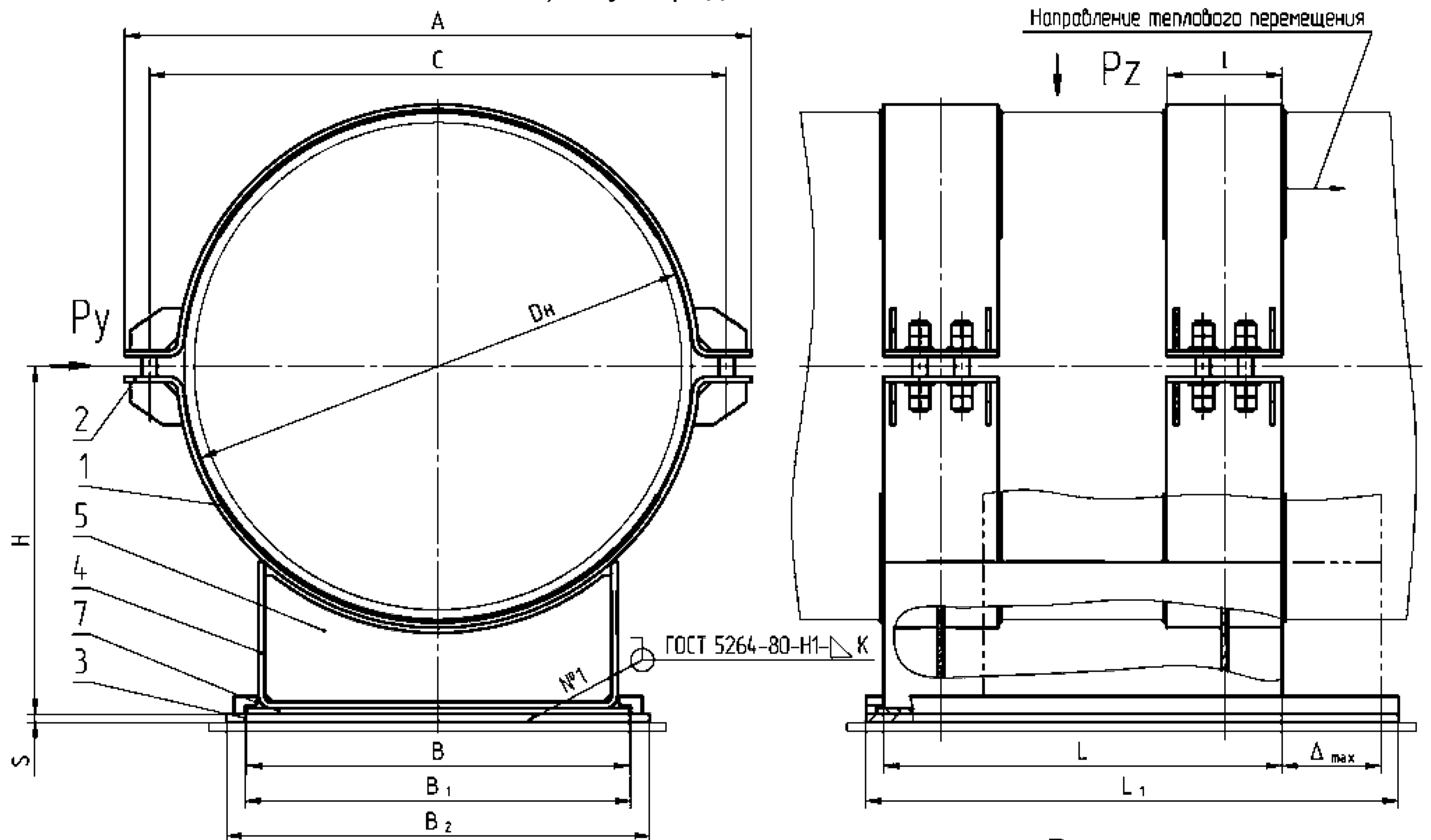
б) из коррозионно-стойкой стали

- Размеры для справок.
- 1 – Прокладка
 - 2 – Полухомут
 - 3 – Плита направляющая
 - 4 – Скоба
 - 5 – Ребро
 - 7 – Основание

Рисунок 16 – Опора хомутовая направляющая для DN от 500 до 900



а) из углеродистой стали



б) из коррозионно-стойкой стали

Размеры для справок.

- 1 – Прокладка
- 2 – Полухомут
- 3 – Плита направляющая
- 4 – Скоба
- 5 – Ребро
- 7 – Основание

Рисунок 17 – Опора хомутовая направляющая для DN 1000

Т а б л и ц а 8 – Основные размеры хомутовых направляющих опор

Размеры в миллиметрах

Обозначение типоразмера опоры для трубопроводов из стали		Рис.	Dн	H	C	A	B	B ₁	B ₂	L	l	Максимальное тепловое перемещение Δ max	L ₁	K	S	Масса, кг					
углеродистой	коррозионно-стойкой																				
107	108	14	57	135	114	150	88	94	130	80	60	100	235	6	6	6,3					
109	110		76	145	124	170										6,5					
111	112		89	160	150	190										108	114	160	7,4		
113	114		108	180	170	214	128	134	180							90	90	250	8	8	10,0
115	116		133	200	196	240															10,5
117	118		159	215	220	270															11,0
119	120		219	275	296	355	190	196	260												100
121	122	273	310	350	430	240	246	310	27,0												
123	124	325	345	420	490	320	326	390	32,1												
125	126	377	360	480	560	404	410	480	120	120	285	12	12	48,1							
127	128	426	405	530	610				130	130	345			58,0							
129	130	530	430	655	750	524	530	600	500	150	130	715	10	12	172,3						
131	132	630	500	755	850	584	590	660	600						820	226,6					
133	134	720	540	850	950	664	670	760	700						135	920	270,4				
135	136	820	600	950	1050				750						970	345,4					
137	138	920	685	1060	1160				800						155	398,5					
139	140	17	1020	700	1160	1260	768	744	850						800	230	200	1070	12	16	513,5

5.4 Условное обозначение опор:

Примеры

1 Опора хомутовая скользящая для трубопровода с условным проходом DN 600 из углеродистой стали

Опора 025 СТО 79814898 131-2009

то же, для трубопровода из коррозионно-стойкой стали

Опора 026 СТО 79814898 131-2009

2 Опора хомутовая неподвижная тип I для трубопровода с условным проходом DN 600 из углеродистой стали

Опора 065 СТО 79814898 131-2009

то же, для трубопровода из коррозионно-стойкой стали

Опора 066 СТО 79814898 131-2009

3 Опора хомутовая неподвижная тип II для трубопровода с условным проходом DN 600 из углеродистой стали

Опора 097 СТО 79814898 131-2009

то же, для трубопровода из коррозионно-стойкой стали

Опора 098 СТО 79814898 131-2009

4 Опора хомутовая направляющая для трубопровода с условным проходом DN 700 из углеродистой стали

Опора 133 СТО 79814898 131-2009

то же, для трубопровода из коррозионно-стойкой стали

Опора 134 СТО 79814898 131-2009

5.5 Изготовление опор выполнять по чертежам:

- Л8-1308.00.000;
- Л8-1322.00.000 (неподвижная тип II).

(Введен дополнительно, Изм. № 2)

Библиография

- [1] ПНАЭ Г-7-008-89 Правила устройства и безопасной эксплуатации оборудования и трубопроводов атомных энергетических установок
- [2] НП-045-03 Правила устройства и безопасной эксплуатации трубопроводов пара и горячей воды для объектов использования атомной энергии
- [3] СНиП 3.05.05-84 Технологическое оборудование и технологические трубопроводы
- [4] ПБ 03-585-03 Правила устройства и безопасной эксплуатации технологических трубопроводов
- [5] СТО 79814898 128-2009 Опоры стационарных трубопроводов атомных станций на давление до 4,0 МПа (40 кгс/см²). Общие технические требования
- [6] ТУ 34-10-10380-04 Опоры и подвески стационарных трубопроводов с параметрами среды $P_{\text{раб.}} \leq 2,2$ МПа ТЭС и АЭС из унифицированных деталей .Технические условия

ОКС 23.040.01

ОКП 69 3710

27.120.01

Ключевые слова: трубопроводы атомных станций, опоры хомутовые, типы, основные размеры

(Измененная редакция, Изм. № 2)

Опоры стационарных трубопроводов атомных станций на давление до 4,0 МПа (40 кгс/см²). Опоры хомутовые скользящие, неподвижные и направляющие. Типы и основные размеры

Утверждено и введено в действие приказом

От 09 марта 2011 г.

№ 07-У

Дата введения – 2011 – 03 - 15

Раздел 5

Лист 2, п.5.1

Запись «тип II» заменить на «тип II (усиленная)».

Листы 7 – 27

Провести корректировку рисунков 1 – 17 и таблиц 5 – 8.

Лист 28

Ввести дополнительно пункт:

5.5 Изготовление опор выполнять по чертежам:

- Л8-1308.00.000;
- Л8-1322.00.000 (неподвижная, тип II).

Лист 30

Ввести код ОКП 69 3710.

Запись «опора, трубопроводы, давление» заменить на «трубопроводы атомных станций, опоры хомутовые, типы, основные размеры».

Изменение произвести заменой листов.